



**ПРИБОР ВТОРИЧНЫЙ  
ТЕПЛОЭНЕРГОКОНТРОЛЛЕР  
ИМ2300**

Руководство по эксплуатации  
ИМ23.00.001РЭ

Гос. реестр № 14527-17

2017

## СОДЕРЖАНИЕ

1. ОПИСАНИЕ И РАБОТА .....	4
1.1 НАЗНАЧЕНИЕ ИЗДЕЛИЯ .....	4
1.2 ТЕХНИЧЕСКИЕ ХАРАКТЕРИСТИКИ.....	5
1.3 СОСТАВ ИЗДЕЛИЯ .....	9
1.4 УСТРОЙСТВО И РАБОТА.....	10
1.5 СРЕДСТВА ИЗМЕРЕНИЯ, ИНСТРУМЕНТ И ПРИНАДЛЕЖНОСТИ.....	11
1.6 МАРКИРОВКА И ПЛОМБИРОВАНИЕ .....	11
2. ИСПОЛЬЗОВАНИЕ ПО НАЗНАЧЕНИЮ .....	12
2.1 ЭКСПЛУАТАЦИОННЫЕ ОГРАНИЧЕНИЯ .....	12
2.2 ПОДГОТОВКА ИЗДЕЛИЯ К ИСПОЛЬЗОВАНИЮ .....	12
2.3 ИСПОЛЬЗОВАНИЕ ИЗДЕЛИЯ.....	18
3 ТЕХНИЧЕСКОЕ ОБСЛУЖИВАНИЕ.....	22
3.1 ОБЩИЕ УКАЗАНИЯ .....	22
3.2 МЕРЫ БЕЗОПАСНОСТИ.....	22
3.3 ПОРЯДОК ТЕХНИЧЕСКОГО ОБСЛУЖИВАНИЯ ИЗДЕЛИЯ .....	22
3.4 МЕТОДИКА ПОВЕРКИ .....	23
3.5 КАЛИБРОВКА.....	31
4 ХРАНЕНИЕ .....	31
5 ТРАНСПОРТИРОВАНИЕ.....	31
6 УТИЛИЗАЦИЯ .....	31
СХЕМЫ РАСПАЙКИ ИНТЕРФЕЙСНЫХ РАЗЪЕМОВ И ПОДКЛЮЧЕНИЯ В СЕТЬ RS485.....	32
СХЕМЫ ПОДКЛЮЧЕНИЯ ПЕРВИЧНЫХ ПРЕОБРАЗОВАТЕЛЕЙ .....	34
ВАРИАНТЫ ФУНКЦИОНАЛЬНОГО ИСПОЛНЕНИЯ.....	44
ЧТЕНИЕ ИНФОРМАЦИИ ИЗ ПРИБОРОВ Н1, ЩМ1 И DIN ПО ПРОТОКОЛУ MODBUS RTU .....	52
ОПРОСНЫЕ ЛИСТЫ.....	54

### **Внимание!**

Перед пуском прибора в эксплуатацию необходимо проверить часы реального времени и, если это необходимо, произвести установку часов. Кроме того, необходимо произвести сброс архивной памяти и счетчиков (см. п. 1.4.2.2 РЭ).

Настоящее руководство по эксплуатации (РЭ) предназначено для изучения устройства, принципа действия, правил эксплуатации и технического обслуживания прибора вторичного теплоэнергоконтроллера ИМ2300.

Руководство по эксплуатации содержит описание устройства, его технические характеристики и сведения, необходимые для обеспечения использования технических возможностей прибора.

## 1. ОПИСАНИЕ И РАБОТА

### 1.1 НАЗНАЧЕНИЕ ИЗДЕЛИЯ

1.1.1 Приборы вторичные теплоэнергоконтроллеры ИМ2300 (далее – приборы) предназначены для измерений выходных сигналов измерительных преобразователей параметров измеряемой среды и последующих расчетов количества теплоносителя, тепловой энергии, расхода газа в стандартных условиях, расхода жидкости.

1.1.2 Запись прибора при заказе и в документации другой продукции, в которой он может быть применен:

**"Теплоэнергоконтроллер ИМ2300Н1(ЦМ1, DIN, BM, ИРР)-XF(C)XIXR-Ф-П-О ИМ23.00.00.001ТУ"**

**Н1** - настенное исполнение

**ЦМ1(ЦМ1-Ех)** – щитовое исполнение

**DIN** – исполнение с установкой на DIN рейку

**BM** – исполнение **DIN** с выносным измерительным модулем

**ИРР** – одноканальное исполнение

**XF(C)XIXR** - *конфигурация входных каналов*

**XF** - число числоимпульсных (частотных) каналов, X=(0 – 5)

**XC** – число комбинированных каналов X=(0 – 4)\*

**XI** – число токовых каналов, X=(0 – 8)

**XR** - число каналов термометров сопротивления, X=(0 – 4)

Базовые конфигурации:

**4C2I2R** или **5F2I4R** для исполнения **Н1**

**2C4I2R** или **4C4I2R** для исполнения **ЦМ1**

**2F4I** для исполнения **ЦМ1-Ех**

**2F2C2R** или **1F** или **2F** или **4F** для исполнения **DIN**

**2F2C2R** для исполнения **BM**

**1I** или **1F** для исполнения **ИРР**

\* комбинированный канал — токовый или число-импульсный (выбор типа канала-программный)

**Ф** - *функциональное назначение*

**1** - Тепловычислитель в составе теплосчетчиков (водяные системы)

**2** - Тепловычислитель в составе теплосчетчиков пара

**3** - Газовый корректор (вычислитель объема газа в стандартных условиях)

**4** - Программирование по заказу

**5** - Программирование потребителем

**П** - *модификация источника питания*

**2** - мод.2 (без источника питания расходомеров)

**3** - мод.3 (с источником питания расходомеров)

**О - дополнительные опции****ПК** – программа IMProgram и кабель для программирования**RS485** – дополнительный (второй) интерфейс RS485**42** – выход (4 – 20) мА**42x2** – два выхода (4 – 20) мА**ML** – канал MicroLan

Более подробные сведения, необходимые для заказа прибора, заносятся в опросный лист (Приложение Д), который направляется предприятию - изготовителю.

**1.2 ТЕХНИЧЕСКИЕ ХАРАКТЕРИСТИКИ****1.2.1 Входные каналы**

1.2.1.1 Унифицированные токовые (0 – 5) мА, (0 – 20) мА, (4 – 20) мА (от 0 до 8 каналов) или потенциальные (0 – 5) В, (0 – 10) В (от 0 до 4 каналов).

1.2.1.2 Частотные или число-импульсные (от 0 до 5 каналов). Диапазон частот от 0,002 до 2000 Гц

1.2.1.3 Дискретные (от 0 до 4 каналов).

1.2.1.4 Суммарное число каналов не более:

- исполнение **H1** 8;
- исполнение **H1(5F2I4R)** 11;
- исполнение **ЦМ1** 10;
- исполнение **ЦМ1-Ex** 6;
- исполнение **DIN** и **BM** 6;
- исполнение **ИРР** 1.

1.2.1.5 Термометров сопротивления (от 0 до 4 каналов).

Диапазон измеряемых температур от минус 70 до плюс 500 °С).

Градуировки термометров сопротивления:

- 50П, 100П, 500П (W100 = 1,391);
- Pt100, Pt500 (W100 = 1,385);
- 50М, 100М (W100 = 1,428).

Схема подключения 4-х проводная.

1.2.1.6 Все каналы гальванически развязаны от корпуса прибора.

1.2.1.7 Количество каналов в базовых конфигурациях для различных исполнений прибора ИМ2300 приведены в п.1.1.2.

1.2.1.8 Имеется источник питания первичных преобразователей (4 – 20) мА со следующими параметрами: напряжение — 24 В, ток нагрузки — 100 мА,

1.2.1.9 Имеется источник питания расходомеров (мод.3) с одним, двумя или четырьмя (исполнение **DIN-4F**) гальванически развязанными каналами.

Выходное напряжение источника, В 24 В ± 5 %.

Ток нагрузки, мА:

- для исполнения **DIN, ИРР, BM** 100 на 1 канал;
- для исполнения **ЦМ1, H1** 300 (200 и 100; 150 и 150) на 2 канала;
- для исполнения **ЦМ1-Ex** 60 на 1 канал.

1.2.1.10 Входное сопротивление для токовых входов, Ом 50; 100 или 250 ± 1 % (10 кОм ± 5% для потенциальных входов).

1.2.1.11 Вытекающий ток:

- для числоимпульсных каналов 4,5 ± 1,0 мА,
- для комбинированных каналов 10 ± 2,0 мА,

**1.2.2 Погрешность измерений**

1.2.2.1 Метрологические характеристики приборов представлены в таблице 1.1.

Таблица 1.1

Наименование характеристики	Значение
Диапазон измеряемых величин (расход, давление, температура и др.)	Определяется диапазоном измерений первичных преобразователей и ограничений не имеет. Диапазон вычисленных значений в приборах не ограничивается.
Пределы допускаемой основной погрешности при преобразовании входных сигналов: - приведенной для унифицированных входных сигналов (электрический ток, электрическое напряжение), %  - относительной для число-импульсных (частотных) входных сигналов, % - абсолютной для входных сигналов от термопреобразователей сопротивления, °С: - в диапазоне с разностью верхнего и нижнего пределов измерений $\leq 300$ °С - в диапазоне с разностью верхнего и нижнего пределов измерений $> 300$ °С - абсолютной при измерении разности температур ( $\Delta t$ ) парных измерительных каналов для входных сигналов от термопреобразователей сопротивления в диапазоне от 0 до 150 °С, °С	$\pm 0,05$ или $\pm 0,1$ ; или $\pm 0,2$ (за нормирующее значение принимается значение диапазона измерений входного сигнала)  $\pm 0,05$ или $\pm 0,1$  $\pm 0,1$ или $\pm 0,2$  $\pm 0,5$  $\pm [0,03 + 0,001 \cdot \Delta t]$
Дополнительная абсолютная погрешность, вызванная изменением температуры окружающей среды	Не превышает 0,5 от основной абсолютной погрешности на каждые 10 °С
Пределы допускаемой приведенной погрешности выходных каналов (4 – 20) мА, %	$\pm 0,1$ или $\pm 0,2$ (нормирующее значение: 16 мА)
Пределы допускаемой относительной погрешности при измерении времени, %	$\pm 0,01$

1.2.2.2 Пределы допускаемой основной погрешности при использовании приборов в составе измерительных комплексов представлены в таблице 1.2.

Таблица 1.2

Измерительный комплекс	Измеряемая величина	Диапазон измерений	Пределы допускаемой основной погрешности
Счетчик жидкости	Масса жидкости, т	от 0 до $10^6$	$\pm 0,2$ % (относительная)
	Температура, °С	от -70 до +200	$\pm 0,1$ (абсолютная)
Теплосчетчик	Масса теплоносителя, т	от 0 до $10^6$	$\pm 0,2$ % (относительная)
	Количество тепловой энергии, Гкал	от 0 до $10^6$	$\pm (0,4 + 3 / \Delta t)$ % (относительная)
	Температура, °С	от 0 до 180	$\pm 0,1$ (абсолютная)

Измерительный комплекс	Измеряемая величина	Диапазон измерений	Пределы допускаемой основной погрешности
	Разность температур, °С	от 3 до 150	$\pm(0,03 + 0,001 \cdot \Delta t)$ (абсолютная)
Теплосчетчик для пара	Масса теплоносителя, т	от 0 до $10^6$	$\pm 0,25$ % (относительная)
	Количество тепловой энергии, Гкал	от 0 до $10^6$	$\pm 0,4$ % (относительная)
	Температура, °С	от 100 до 500	$\pm 0,5$ (абсолютная)
	Давление, МПа	от 0 до 6	$\pm 0,1$ % (приведенная*)
Комплекс учета газа	Объем в стандартных условиях, м <sup>3</sup>	от 0 до $10^6$	$\pm 0,35$ % (относительная)
	Расход в стандартных условиях, м <sup>3</sup> /ч	от 0 до $10^6$	$\pm 0,35$ % (относительная)
	Температура, °С	от -50 до +100	$\pm 0,1$ (абсолютная)
	Давление, МПа	от 0 до 6	$\pm 0,1$ % (приведенная*)
	Приведение расхода и объема к стандартным условиям	-	$\pm 0,05$ % (относительная)
* За нормирующее значение принимается значение диапазона измерений входного сигнала.			

1.2.2.3 Дополнительная погрешность, вызванная изменением напряжения питания в диапазоне рабочих условий, несущественна.

### 1.2.3 Выходные каналы

1.2.3.1 До 4 каналов типа сухой контакт. В качестве коммутационных элементов использованы твердотельные реле (напряжение коммутации – 60 В, ток – 150 мА).

1.2.3.2 До 2 пассивных токовых каналов (4 – 20) мА с приведенной погрешностью  $\pm 0,1$  % или  $\pm 0,2$  %. Напряжение питания от 10 до 30 В. Каналы имеют гальваническую развязку.

1.2.3.3 Количество и тип каналов определяется при заказе прибора (приложение Д).

### 1.2.4 Индикация

1.2.4.1 Приборы исполнений **Н1, ЦМ1, DIN** имеют алфавитно-цифровой ЖК-дисплей 2x16 символов. По отдельному заказу может устанавливаться графический дисплей. Приборы исполнения **ИРР** ЖК-дисплей 2x8 символов или 4-х разрядный светодиодный индикатор.

1.2.4.2 Число индицируемых разрядов для параметров, регистрируемых нарастающим итогом – 7. Цена единицы младшего разряда зависит от продолжительности отчетного периода и величины расхода, устанавливается при программировании прибора.

1.2.4.3 Индицируются параметры по всем задействованным измерительным каналам и необходимое количество вычисленных параметров (до 32 параметров).

1.2.4.4 Выбор индицируемого канала производится последовательным циклическим перебором с помощью кнопок на лицевой панели.

1.2.4.5 После включения индицируется параметр в нулевом канале, соответствующий основному назначению прибора (например, количество тепловой энергии, если прибор выполняет функции тепловычислителя).

1.2.4.6 Приборы имеют светодиодный индикатор С (СИГНАЛ), который служит для индикации выхода сигналов на измерительных входах за пределы. Приборы исполнения **ЦМ1** и **DIN** имеют по 4 светодиодных индикатора, а приборы исполнения **H1-4C2I2R** – по 2 индикатора, индицирующие состояние выходов типа сухой контакт.

### 1.2.5 Регистрация хода параметров во времени

1.2.5.1 Прибор обеспечивает регистрацию не менее 8 параметров (исполнение **ИРР** не менее 4 параметров).

1.2.5.2 Набор регистрируемых параметров и интервал регистрации задаются пользователем с компьютера.

1.2.5.3 Объем архивной памяти — 300 Кбайт (в исполнении **ИРР** — 30 Кбайт). Прибор обеспечивает ведение архивов с интервалом времени от 1 минуты до 24 часов и количеством архивируемых измеренных или вычисленных величин в одной записи до 32. При архивации 32 величин объем почасовых архивов составляет 100 суток, посуточных архивов – 192 суток, помесечных архивов – 36 месяцев.

1.2.5.4 Прибор сохраняет зарегистрированную информацию при отключении сетевого питания не менее 10 лет.

1.2.5.5 Прибор имеет счетчик времени наработки. Цена деления – 1мин.

Погрешность измерения времени не более 0,01 %.

### 1.2.6 Интерфейсы

1.2.6.1 Все исполнения прибора имеют интерфейс RS485. Интерфейс RS485 используется для программирования прибора и включения прибора в сеть сбора данных под управлением компьютера (в том числе по протоколу MODBUS).

1.2.6.2 Цепи интерфейса имеют гальваническую развязку.

1.2.6.3 При работе в сети прибор может выполнять следующие функции:

- передавать данные о текущих значениях измеряемых параметров;
- передавать результаты тестирования прибора;
- передавать архив накопленных данных о ходе параметров во времени;
- передавать данные паспорта прибора;
- передавать журнал нештатных ситуаций;
- передавать контрольные коды защиты от несанкционированного вмешательства в установки параметров прибора;
- принимать данные для выбора регистрируемых параметров и величине интервала регистрации;
- принимать данные для программирования характеристик измерительных каналов;
- принимать данные о конфигурации прибора (электронный паспорт).

1.2.6.4 Прибор (не все модификации) имеет интерфейс RS232. Интерфейс RS232 используется для программирования прибора и считывания архива на месте установки прибора с помощью считывателя архива ИМ2330 или компьютера класса Ноутбук. Разъем интерфейса установлен на передней панели прибора. Гальванической развязки интерфейс не имеет.

1.2.6.5 По отдельному заказу в приборе устанавливается второй интерфейс RS485. Этот интерфейс используется:

- для обмена информацией с крупноформатным индикаторным табло ИМ2400;
- для обмена информацией с графическим индикатором ИМ2375;
- для обмена информацией с первичными преобразователями или блоками первичных преобразователей (многопараметрическими датчиками), имеющими цифровой выход (для некоторых типов многопараметрических датчиков, например, Метран 335, может устанавливаться интерфейс «токовая петля»);

- как дополнительный интерфейс для программирования прибора и включения прибора в сеть сбора данных под управлением компьютера (в том числе по протоколу MODBUS).

Интерфейс имеет гальваническую развязку.

1.2.6.6 По отдельному заказу в приборе устанавливается интерфейс MicroLan. Интерфейс используется для получения информации с цифровых термометров DS18B20 и дискретных сигналов с ключей DS2405, DS2408, DS2413 фирмы Dallas Semiconductor. Интерфейс гальванической развязки не имеет.

### 1.2.7 Общие данные

1.2.7.1 Питание прибора от сети переменного тока с напряжением от 187 до 242 В и частотой (50 ±2) Гц.

1.2.7.2 Потребляемая мощность не более 8 В·А без внешних нагрузок. С подключенными внешними нагрузками (для источника питания мод. 3) 15 В·А и 20 В·А при токах нагрузки 0,2 А и 0,3 А соответственно.

1.2.7.3 Изоляция электрических цепей относительно корпуса прибора выдерживает в нормальных условиях в течение одной минуты действие испытательного напряжения переменного тока синусоидальной формы частотой 50 Гц и действующим значением 1500 В.

1.2.7.4 Габариты и масса прибора не более:

- исполнение **H1** 190x170x45 мм, 1,0 кг
- исполнение **ЩМ1** 144x72x90 мм, 0,8 кг
- исполнение **DIN (1F; 2F)** 107(54;72)x86x60 мм, 0,3 кг
- исполнение **DIN-BM** (внешний измерительный блок) 115x65x30 мм, 0,4 кг
- исполнение **ИРР** 72x72x35 мм, 0,3 кг

1.2.7.5 Диапазон рабочих температур от 0 до 40 °С или от минус 40 до плюс 40 °С (по специальному заказу)

1.2.7.6 Относительная влажность до 80 % при 35 °С и более низких температурах без конденсации влаги.

1.2.7.7 Степень защиты прибора от воздействия внешней среды IP30.

## 1.3 СОСТАВ ИЗДЕЛИЯ

1.3.1 Состав комплекта прибора приведен в таблице 1.3.

Таблица 1.3

Наименование	Обозначение	Количество, шт.					Примечание
		H1	ЩМ1	DIN	BM	ИРР	
Прибор вторичный теплоэнерго-контроллер ИМ2300	ИМ23.00.00.001ТУ	1	1	1	1	1	
Руководство по эксплуатации	ИМ23.00.001РЭ	1	1	1	1	1	
Паспорт	ИМ23.00.001ПС	1	1	1	1	1	
Кронштейн	23.00.050		1				
Кабель RS232	ИМ23.00.910		1				По заказу
Кабель RS232 DB9-DB9		1					По заказу
Шнур-конвертор RS232-RS485	ИМ23.16.51	1	1				По заказу
Вилка MiniDIN-4M		1	1				
Клеммные колодки	MC420-350-4(2)	N	N	N	N	N	N – число заказанных входов и выходов
	MC100-762-2	1	1			1	
	MC1.5/2-ST			1	1		



Наименование	Обозначение	Количество, шт.					Примечание
		Н1	ЩМ1	DIN	ВМ	ИРР	
Вилка DB-25F с кожухом			1				
Розетка DHS-15F с кожухом			1				
Программный комплекс	ImProgram	1	1	1	1	1	По заказу

## 1.4 УСТРОЙСТВО И РАБОТА

1.4.1 Прибор выполнен на базе 32-разрядного микроконтроллере с ядром ARM7 фирмы NXP.

Входные сигналы с измерительных каналов поступают на мультиплексор (MX) и далее на 16-разрядный аналого-цифровой преобразователь (ADC), цифровой сигнал с которого поступает на микроконтроллер.

Термометры сопротивления (RT) подключаются по четырехпроводной схеме. Для автокалибровки прибора при измерении RT используется эталонный резистор Rref, подключаемый к входам мультиплексора.

Управление мультиплексором осуществляется от микроконтроллера. Микроконтроллер производит переключение входных каналов в заданной последовательности.

Микроконтроллер производит нормализацию и линеаризацию входных сигналов, вычисление параметров по сигналам нескольких датчиков, выдачу данных на индикатор, регистрацию данных в архивной памяти и обмен данными с компьютером по интерфейсам RS232 и RS485.

Результаты измерений индицируются с помощью двухстрочного алфавитно-цифрового ЖК-дисплея. В одном из разрядов дисплея индицируется символ «=», мигающий с периодом 2 сек, что является признаком нормальной работы процессора. В приборах исполнения **ИРР** может устанавливаться 4-х разрядный светодиодный дисплей.

Цикл измерений повторяется с периодом 1сек, вырабатываемым таймером RTC на базе кварцевого генератора (часы реального времени).

Регистрация хода процесса во времени (ведение архива) производится в записываемом устройстве FLASH типа. Объем регистрируемых в архиве данных равен 300 Кбайт.

Источник резервного питания выполнен на литиевой батарее типа CR2032. Срок службы батареи – (8 – 10) лет.

1.4.2 Программное обеспечение прибора состоит из базового модуля, записанного во FLASH память микроконтроллера, и паспорта конфигурации с блоками констант, датчиков и поправок. Базовый модуль устанавливается через специальный интерфейс, недоступный при опломбированном приборе. Паспорт конфигурации с блоками констант, датчиков и поправок заносится в перезаписываемую с компьютера память EEPROM.

1.4.2.1 Конфигурирование прибора производится на компьютере в программной среде IMProgram; раздел меню – “Конфигурация”. Руководство пользователя поставляется с пакетом программ IMProgram. После создания паспорта он записывается в прибор по каналу RS232 или RS485.

**При записи паспорта конфигурации с блоками констант, датчиков и поправок прибор формирует контрольные коды записи. Несоответствие кодов, считываемых с прибора, кодам, зафиксированным при записи паспорта, свидетельствует о несанкционированном вмешательстве в конфигурацию прибора.** Прибор может быть защищен от несанкционированного изменения паспорта конфигурации с блоками констант, датчиков и поправок паролем.

1.4.2.2 Установка часов реального времени и сброс показаний прибора производится с компьютера.

1.4.2.3 Считывание текущих показаний прибора и архива, представление данных в графическом виде и формирование отчетов производится в программной среде IMReport, которая использует электронный паспорт прибора.

1.4.3 Приборы снабжены двумя последовательными интерфейсами: RS232 и RS485. В приборах мод. «ИРР» имеется только интерфейс RS485.

Интерфейс RS232 используется для программирования прибора или считывания накопленных данных из ОЗУ на месте установки прибора с помощью считывателя архива ИМ2330 или компьютер класса **Ноутбук**.

Интерфейс RS485 имеет гальваническую развязку от вычислительного блока. Интерфейс используется для подключения прибора к сети под управлением ПЭВМ. Интерфейс RS232 гальванической развязки не имеет.

1.4.4 Источник питания.

1.4.4.1 Для питания прибора и первичных преобразователей необходимо несколько напряжений, гальванически развязанных друг от друга, которые приведены в таблице 1.4.

Таблица 1.4

№	Напряжение	Ток	Что питается
1	+5 В	150 мА	Вычислительный и измерительный блоки
2	+(10 – 12) В	40 мА	Измерительный блок (F-входы)
3	+24 В	100 мА	Первичные преобразователи (4 – 20) мА
4	+5В	60 мА	Интерфейс RS485 (на плате контроллера)
5	+24В	200(150) мА	Расходомер ПРИМ, ДРГ-М, ДРС, М-300 и др.
6	+24В	100(150) мА	Расходомер ПРИМ, ДРГ-М, ДРС, М-300 и др.

Максимальный суммарный ток каналов 5+6 не более 300 мА

Горизонтальными линиями разделены гальванически развязанные группы каналов напряжений питания.

1.4.4.2 Источник питания имеет две модификации, отличающиеся возможностями питания первичных преобразователей (ПП):

- модификация 2 - каналы 1,2,3,4.
- модификация 3 - каналы 1,2,3,4,5,6.

## 1.5 СРЕДСТВА ИЗМЕРЕНИЯ, ИНСТРУМЕНТ И ПРИНАДЛЕЖНОСТИ

Для проверки соответствия прибора ИМ2300 требованиям технических условий ИМ23.00.00.001ТУ, выполнения работ по техническому обслуживанию и текущему ремонту прибора и его функциональных блоков используются серийно выпускаемые средства измерения.

## 1.6 МАРКИРОВКА И ПЛОМБИРОВАНИЕ

1.6.1 На каждом приборе нанесены (см. рис.2.1, 2.2, 2.3):

- знак утверждения типа (левая сторона лицевой панели);
- знак соответствия ТР ТС (левая сторона лицевой панели);
- фирменное название: "ИМ2300 ТЕПЛОЭНЕРГОКОНТРОЛЛЕР" для исполнения Н1; "ТЕПЛОЭНЕРГОКОНТРОЛЛЕР ИМ2300ЩМ1" для исполнения ЩМ1; "ТЕПЛОЭНЕРГОКОНТРОЛЛЕР ИМ2300DIN" для исполнения DIN; "ИМ2300ВМ" и "ИМ2300ИРР" для исполнений ВМ и ИРР.
- заводской номер, состоящий из двух букв латинского алфавита и трех цифр (правая сторона лицевой панели).

1.6.2 На боковой поверхности прибора мод. **ЩМ1** и на лицевой панели прибора мод. **Н1** наклеивается одноразовая пленочная пломба со знаком поверки. В приборах мод. **DIN, ВМ** и **ИРР** одноразовая пленочная пломба со знаком поверки наклеивается на место соединения основания и крышки корпуса.

1.6.3 На потребительской таре наклеена этикетка, содержащая наименование и номер прибора.

## **2. ИСПОЛЬЗОВАНИЕ ПО НАЗНАЧЕНИЮ**

### **2.1 ЭКСПЛУАТАЦИОННЫЕ ОГРАНИЧЕНИЯ**

2.1.1 Питание прибора: сеть переменного тока с напряжением от 187 до 242 В и частотой  $(50 \pm 2)$  Гц.

2.1.2 Диапазон рабочих температур от 0 до 40 °С (от минус 40 до плюс 40 °С по специальному заказу)

2.1.3 Относительная влажность до 80 % при 35 °С и более низких температурах без конденсации влаги.

2.1.4 Степень защиты прибора от воздействия внешней среды IP30.

### **2.2 ПОДГОТОВКА ИЗДЕЛИЯ К ИСПОЛЬЗОВАНИЮ**

2.2.1 Расположение органов управления, индикации и подключения прибора приведено на рис.2.1 – 2.8.

2.2.2 Установка прибора.

2.2.2.1 Установить прибор на месте эксплуатации.

Если прибор устанавливается на щит, то следует руководствоваться рис.2.6. Прибор на щите закрепляется с помощью кронштейнов, входящих в комплект поставки.

2.2.2.2 Подключить провод заземления к зажиму заземления.

2.2.2.3 Подключить разъем (разъемы) первичных преобразователей.

Первичные преобразователи подключаются к разъему в соответствии со схемой подключения (см. паспорт прибора).

2.2.2.4 Если прибор имеет связь с компьютером по интерфейсу RS485, то подключить разъем интерфейса.

2.2.2.5 Подключить сетевой шнур и включить прибор в сеть, при этом должен загореться зеленый индикатор "СЕТЬ".

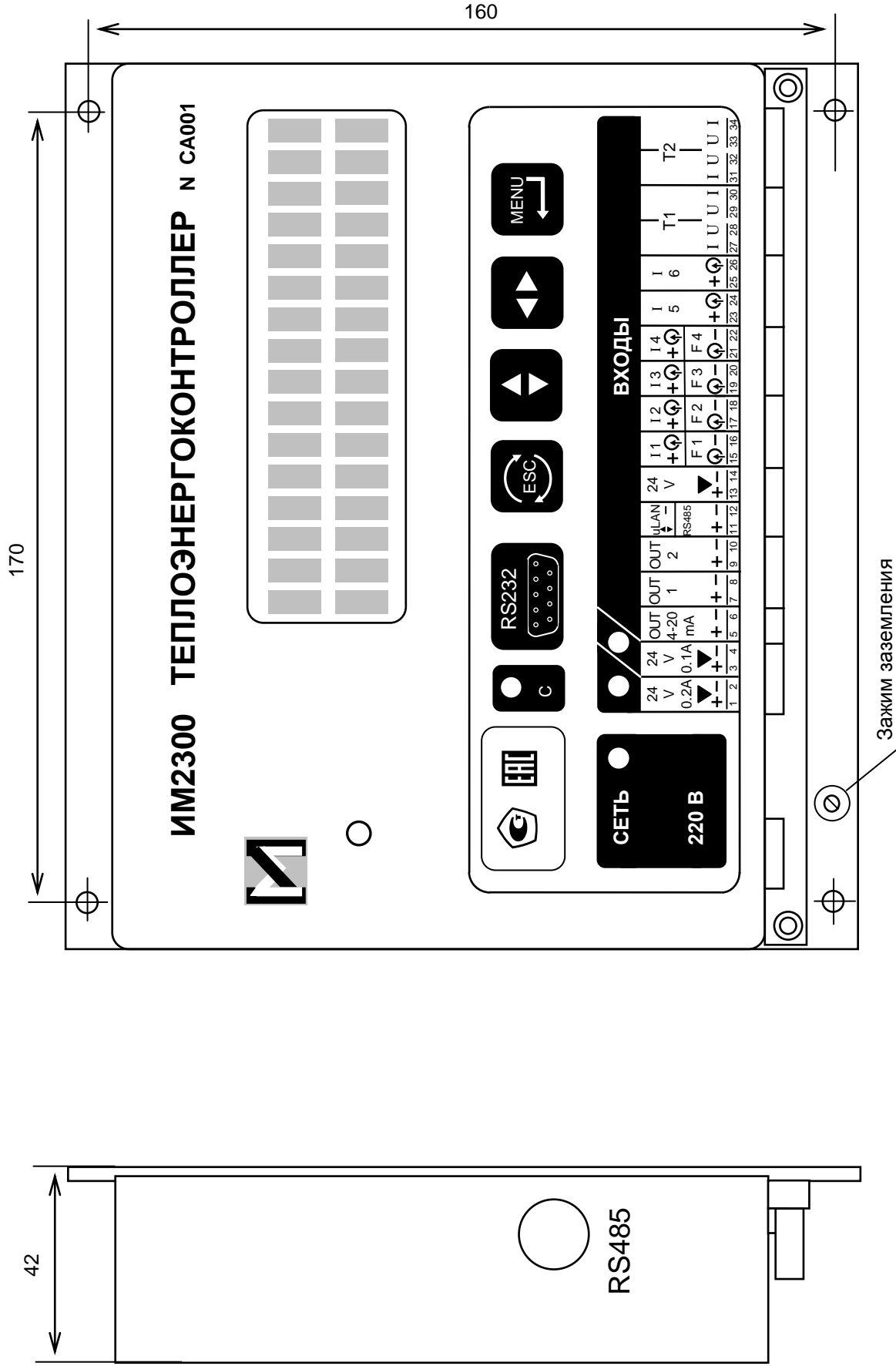


Рисунок 2.1 Органы управления, индикации и коммутации прибора ИМ2300Н1

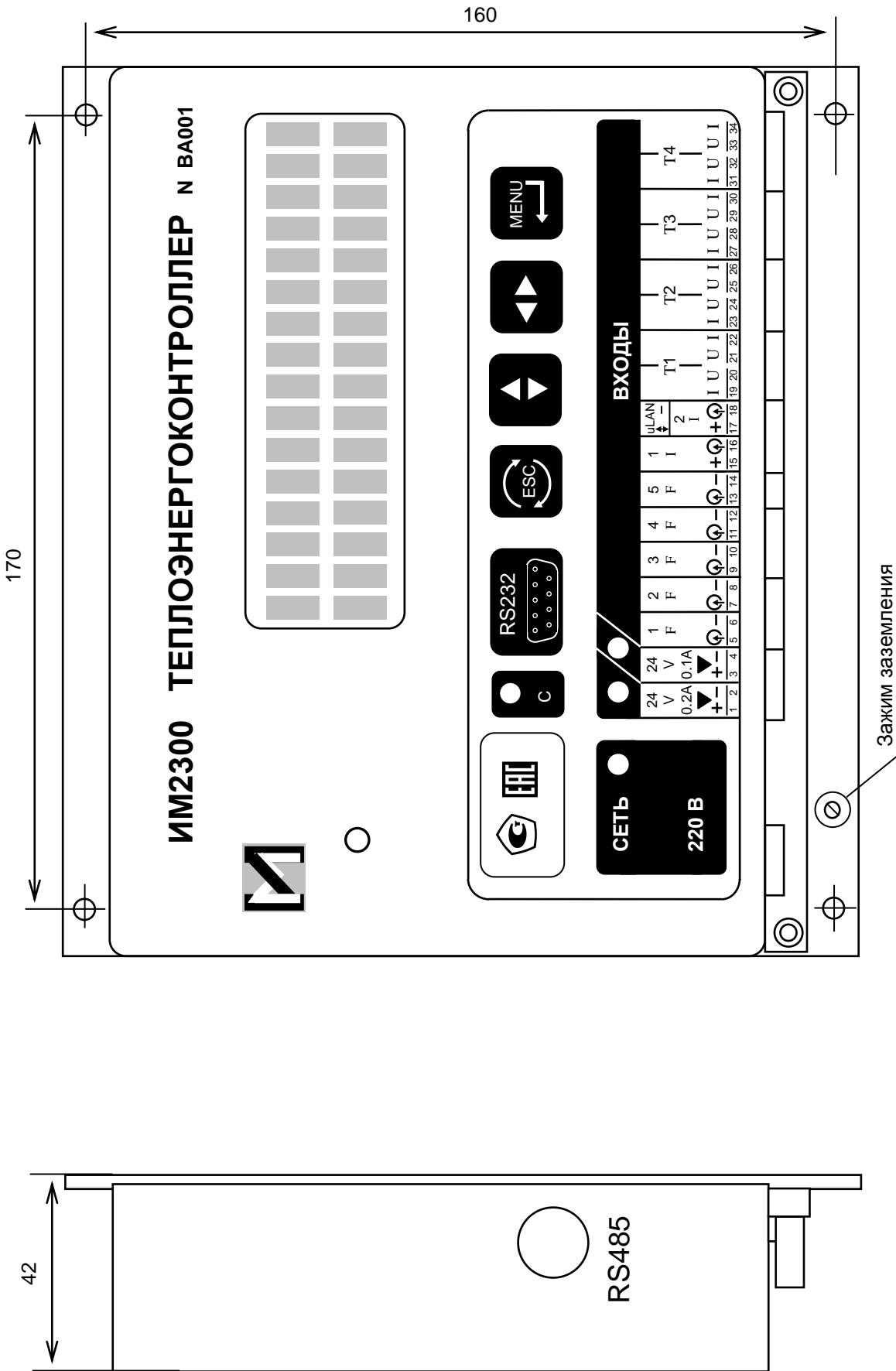
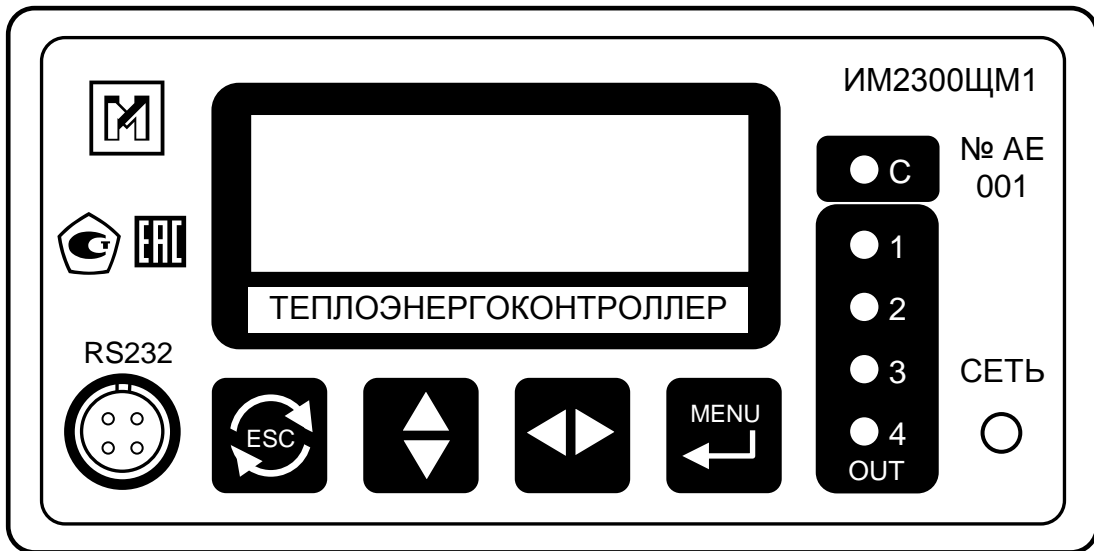
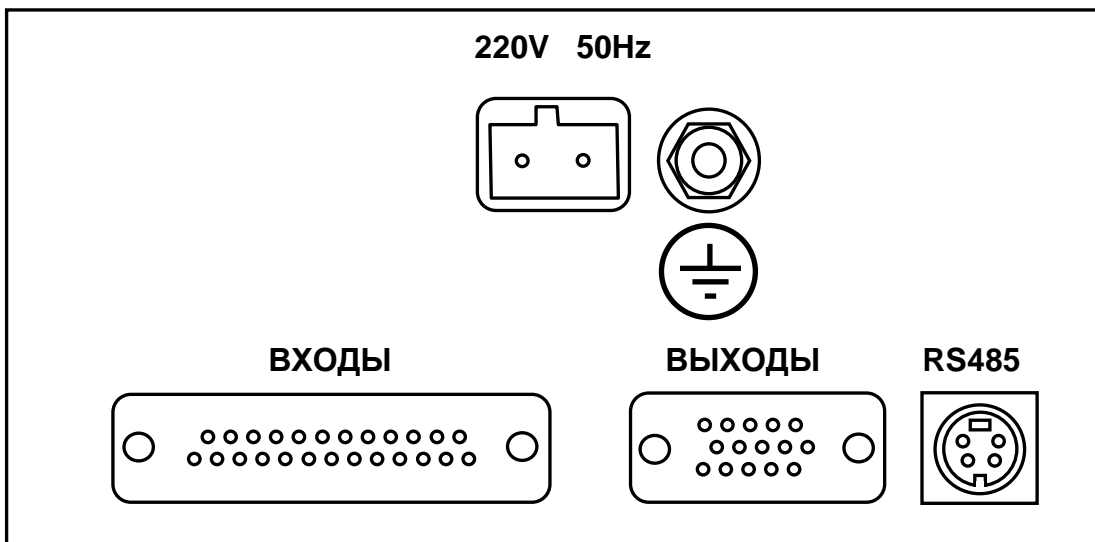


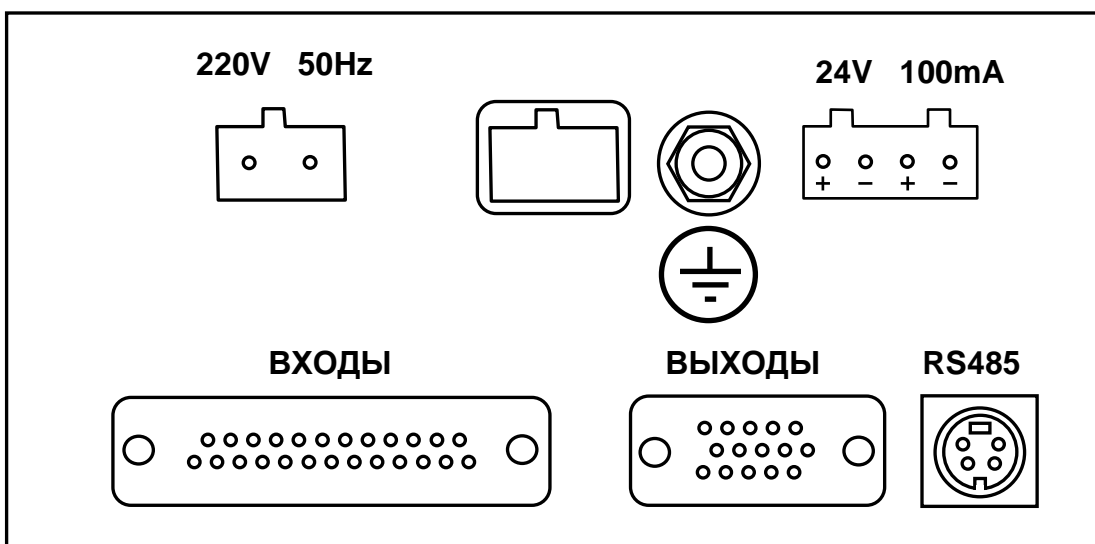
Рисунок 2.2 Органы управления, индикации и коммутации прибора ИМ2300Н1-5F



а)



б)



в)

Рисунок 2.3 – Органы управления, индикации и коммутации прибора ИМ2300ЩМ1:  
 а) передняя панель; ; б) задняя панель для модели с источником питания мод. 2;  
 в) задняя панель для модели с источником питания мод. 3

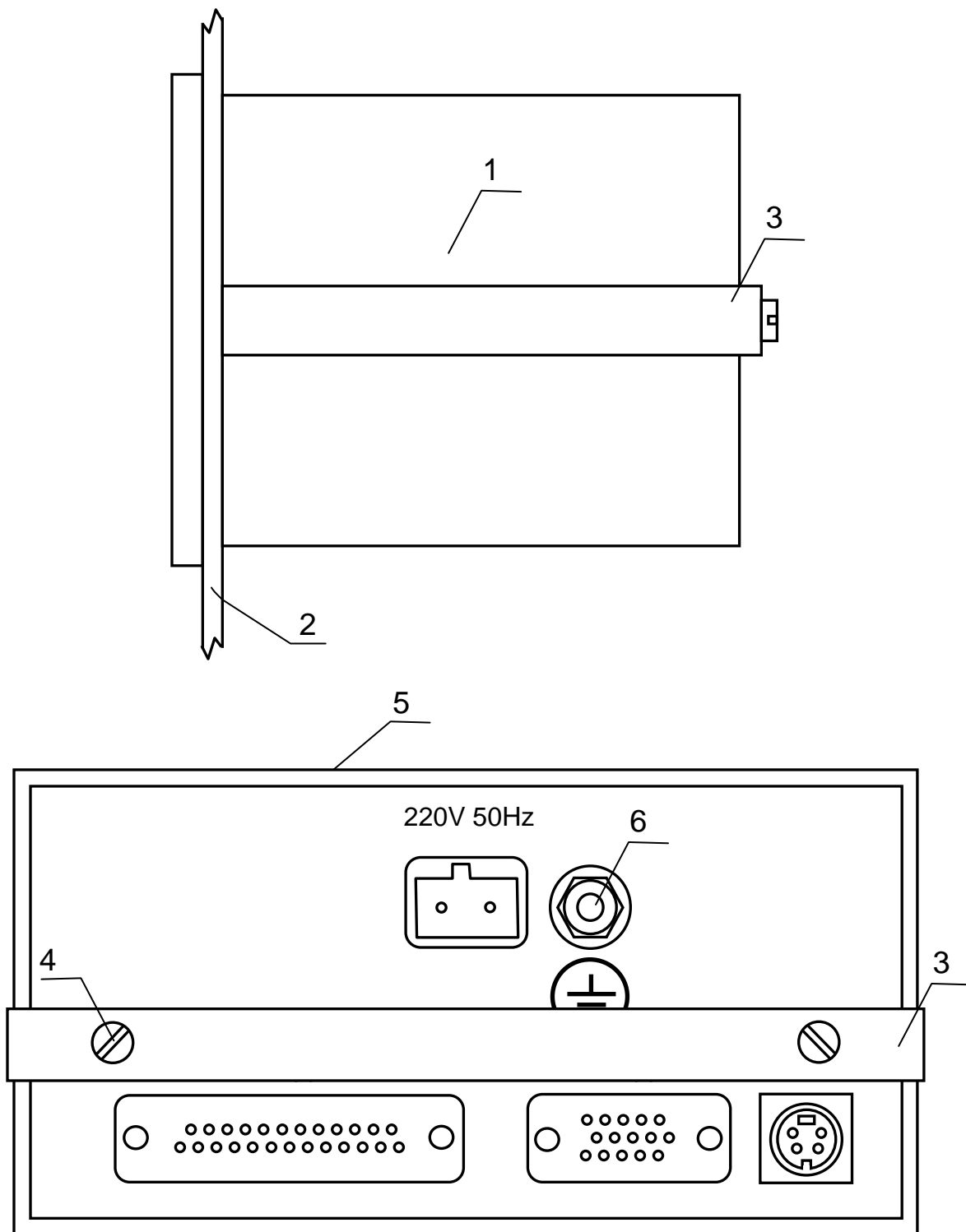


Рисунок 2.4 – Установка приборов ИМ2300ЩМ1 на щит  
 1 - Прибор ИМ2300ЩМ1, 2 - Щит, 3 - Кронштейн, 4 - Винт М4х10  
 5 - Вырез в щите 138х68, 6 - Клемма заземления

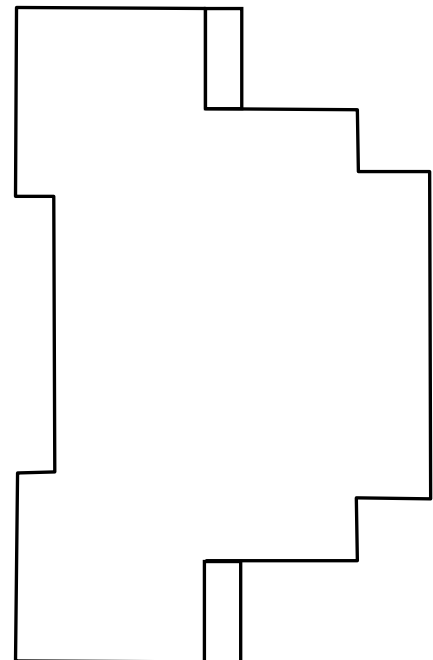
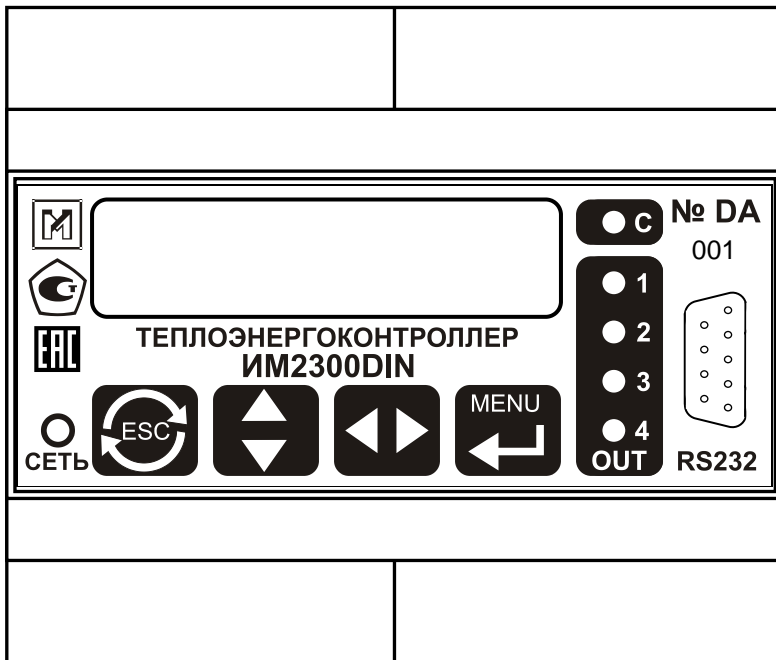


Рисунок 2.5 – Органы управления, индикации и коммутации прибора ИМ2300DIN

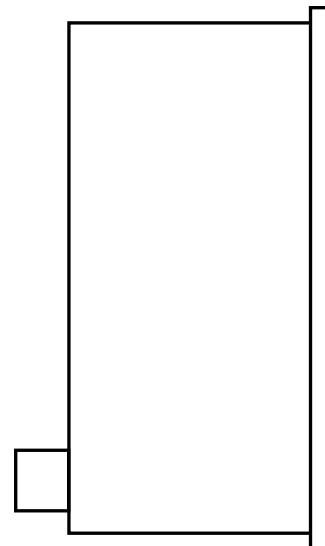
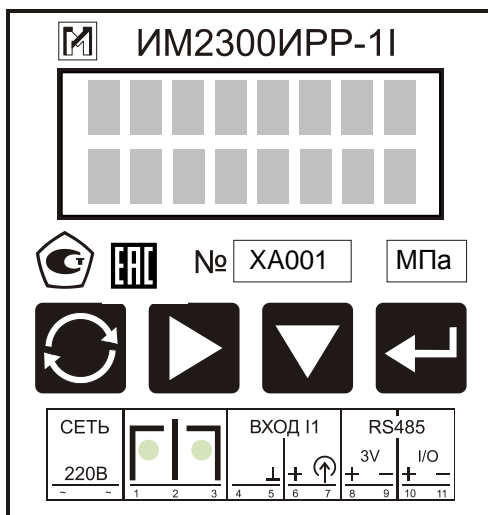


Рисунок 2.6 – Органы управления, индикации и коммутации прибора ИМ2300ИРР (при установке на щит вырез в щите – 70x70)



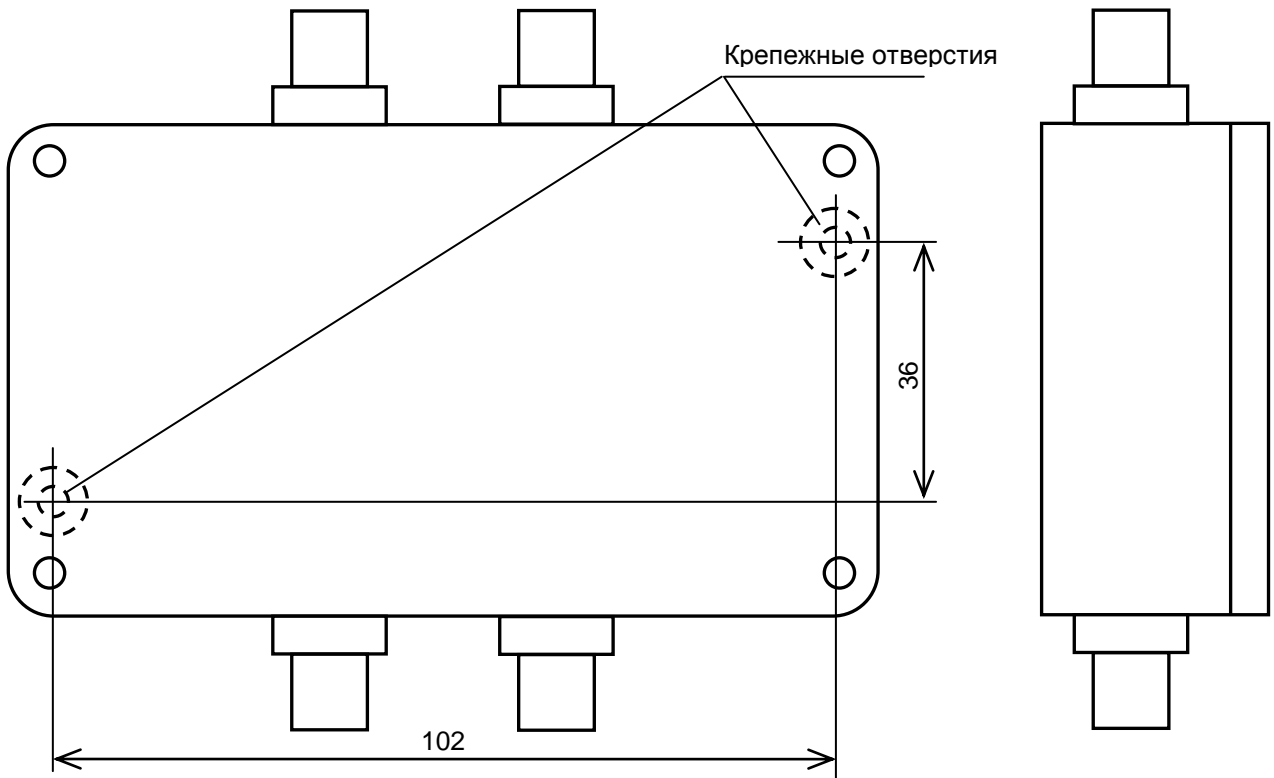


Рисунок 2.7 – Внешний измерительный модуль ИМ2300 ВМ

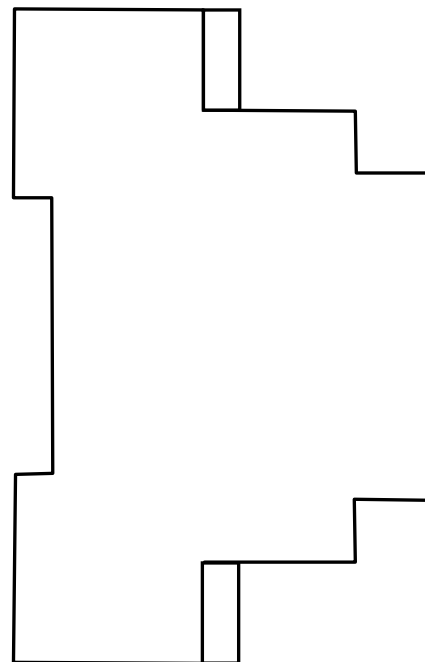
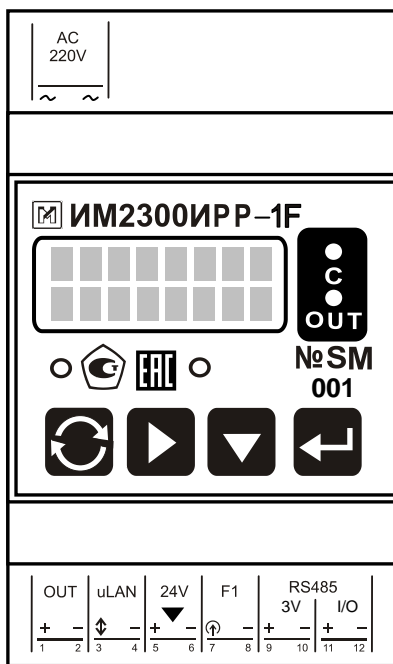


Рисунок 2.8 – Органы управления, индикации и коммутации прибора ИМ2300ИРР-DIN

## 2.3 ИСПОЛЬЗОВАНИЕ ИЗДЕЛИЯ

**2.3.1 Взаимодействие оператора с прибором** осуществляется с помощью 4-х многофункциональных кнопок и системы меню. Кнопки меняют свое назначение в зависимости от режима работы и текущего пункта меню.

В приборе предусмотрены 2 режима работы:

- Режим отображения параметров;
- Режим работы с меню.

В режиме отображения параметров взаимодействие оператора с прибором осуществляется следующим образом:



– кнопка 1 – циклический перебор объектов индикации по номерам второго символа индекса индикации в электронном паспорте прибора ( $10 \div 1F$ ). При длительном нажатии кнопки (более 2 сек.) порядок перебора меняется на противоположный;



– кнопка 2 – циклический перебор объектов индикации по номерам первого символа индекса индикации в электронном паспорте прибора. При длительном нажатии кнопки (более 2 сек.) порядок перебора меняется на противоположный;



– кнопка 4 – вход в меню.

В режиме работы с меню взаимодействие оператора с прибором осуществляется посредством следующим образом:



– кнопка 1 – выход из пункта меню или из меню;



– кнопка 3 – переход к следующему пункту меню. При длительном нажатии кнопки (более 2 сек.) порядок перебора пунктов меню меняется на противоположный;



– кнопка 4 – вход в пункт меню.

Назначение кнопок 2 и 3 при выборе конкретного пункта меню описано ниже.

### 2.3.2 Содержание и структура меню

2.3.2.1 Главное меню состоит из следующих пунктов:

- *Параметры* – вход в подменю *Параметры*;
- *Входы/выходы* – вход в подменю *Входы/выходы* (просмотр конфигурации прибора);
- *Каналы* – просмотр параметров каналов;
- *Константы* – просмотр констант;
- *Архивы* – вход в подменю *Архивы*;
- *Коды записи* – просмотр кодов записи.

2.3.2.2 Подменю *Параметры* состоит из следующих пунктов:

- *Номер прибора* – просмотр номера прибора и адреса прибора;
- *Конфиг. прибора* – просмотр конфигурации прибора: кода модели, кода ист. питания, версии ПО, кода задачи, формата посылки MODBUS;
- *Тест* – тестирование прибора (см. п. 2.3.4);
- *Дата/время* – просмотр установленных даты и времени;
- *Уст-ка яркости* – установка яркости прибора в рабочем (кнопка 2) и спящем (кнопка 3) режимах;
- *Скорость (бит/с)* – просмотр и установка скорости передачи по RS232 и RS485. Для включения режима установки скорости нажмите и удерживайте в тече-

нии двух секунд кнопку 2, а затем кнопку 3. Скорость по интерфейсу RS485 устанавливается кнопкой 2, а по RS232 – кнопкой 3. Выход – кнопка 1.

Если в приборе установлен второй (дополнительный) интерфейс RS485, для просмотра и установки его скорости передачи и количества стоп бит нажмите кнопку 4. Скорость по интерфейсу RS485-доп. устанавливается кнопкой 2, а количество стоп бит – кнопкой 3.

2.3.2.3 Подменю *Входы/выходы* состоит из следующих пунктов:

- *Входы F, I, R* – просмотр параметров измерительных входов F, I, R;
- *Выходы* – просмотр существующих и реально используемых выходов прибора;

- *Устр-ва MicroLAN* – просмотр параметров устройств MicroLAN;

- *Устр-ва Dymetic* – просмотр параметров устройств Dymetic.

Назначение кнопок при просмотре параметров измерительных входов F, I, R:

- кнопка 1 – выход из режима просмотра;

- кнопка 2 – изменение номера измерительного входа;

- кнопка 3 – просмотр следующего параметра измерительного входа.

При длительном нажатии кнопки (более 2 сек.) порядок изменения номеров входов и типа параметра канала меняется на противоположный.

Назначение кнопок при просмотре существующих и реально используемых выходов прибора:

- кнопка 1 – выход из режима просмотра;

- кнопка 2 – просмотр следующей группы существующих выходов;

- кнопка 4 – вход в режим просмотра реально используемых выходов прибора. кнопкой 2 можно перебрать все реально используемые выходы, кнопка 1 – выход.

Назначение кнопок при просмотре параметров устройств MicroLAN и Dymetic:

- кнопка 1 – выход из режима просмотра;

- кнопка 2 – просмотр следующего устройства.

2.3.2.4 Назначение кнопок при просмотре параметров каналов:

- кнопка 1 – выход из режима просмотра;

- кнопка 2 – изменение номера канала;

- кнопка 3 – просмотр следующего параметра канала.

При длительном нажатии кнопки (более 2 сек.) порядок изменения номеров каналов и типа параметра канала меняется на противоположный.

2.3.2.5 Назначение кнопок при просмотре констант:

- кнопка 1 – выход из режима просмотра;

- кнопка 2 – просмотр следующей константы.

2.3.2.6 Подменю *Архивы* состоит из следующих пунктов:

- *Полный архив* – просмотр полного архива;

- *Посуточный архив* – просмотр посуточного архива;

- *Помесячный архив* – просмотр месячного архива;

- *Журнал событий* – просмотр журнала событий;

- *Ошибки конфиг.* – просмотр журнала ошибок конфигурации.

Назначение кнопок при просмотре архивов:

- кнопка 1 – выход из режима просмотра;

- кнопка 2 – изменение номера канала;

- кнопка 3 – изменение номера записи.

Назначение кнопок при просмотре журналов:

- кнопка 1 – выход из режима просмотра;

- кнопка 3 – изменение номера записи.

При длительном нажатии кнопки (более 2 сек.) порядок изменения номеров меняется на противоположный.

2.3.2.7 Назначение кнопок при просмотре кодов записи:

- кнопка 1 – выход из режима просмотра;
- кнопка 2 – просмотр следующего кода записи.

**Эти коды должны активироваться при запуске прибора в эксплуатацию представителями поставщика и потребителя. Изменение значений этих кодов свидетельствует о несанкционированном вмешательстве в конфигурацию прибора.**

### 2.3.3 Дополнительные установки с помощью меню прибора

2.3.3.1 Установка порядка следования байт в протоколе MODBUS при передаче 4-х байтовых целых чисел и чисел с плав. точкой. Выберите пункт меню *Параметры* → *Конфиг.прибора*. Перебирая кнопкой 2 конфигурационные параметры прибора выведите на дисплей Формат MODBUS. Для включения режима установки нажмите и удерживайте в течении 2 секунд кнопку 2, а затем кнопку 3. Перебор вариантов осуществляется кнопкой 3 в соответствии с таблицей 2.1.

Таблица 2.1

	Регистр m		Регистр m+1	
	ст. байт	мл. байт	ст. байт	мл. байт
0	3	2	1	0
1	1	0	3	2
2	0	1	2	3
3	2	3	0	1

Пример представления 4-х байтовых целых чисел и чисел с плавающей точкой (байт 3 – старший, 0 – младший) приведен в таблице 2.2.

Таблица 2.2

Целое 4-х байтовое число	12045			
его 16-й код	00	00	2F	0D
Число в формате пл. точка	101,25			
его 16-й код	42	CA	80	00
Номера байт	3	2	1	0

2.3.3.2 Установка формата передачи времени в каналах типа T (ts, tm) в протоколе MODBUS. Выберите пункт меню *Параметры* → *Конфиг.прибора*. Перебирая кнопкой 2 конфигурационные параметры прибора выведите на дисплей Формат MODBUS ts, tm. Для включения режима установки нажмите и удерживайте в течении 2 секунд кнопку 2, а затем кнопку 3. Перебор вариантов осуществляется кнопкой 3 в соответствии с таблицей 2.3

Таблица 2.3

Вариант	Формат передачи
час.мин	Число с плав. точкой, где целая часть – часы, дробная часть – минуты
час	Число с плав. точкой, где целая часть – часы, дробная часть – доли часа

2.3.3.3 Вывод на контакты F1(для серии А и С) или F5(для серии В) импульсов с периодом 1 сек для тестирования часов. Выберите пункт меню *Параметры* → *Тест*. Кнопкой 3 выберите режим тестирования часов. Для включения режима, при котором на контактах F1 (F5) появляются импульсы, нажмите и удерживайте в течении 2 сек кнопку 2, затем кнопку 3, затем кнопку 4. После этого в течение 60 сек. на контакты F1 (F5) будут подаваться импульсы с периодом 1 сек.

### 2.3.4 Тестирование прибора

2.3.4.1 Тестирование проводится после установки и включения прибора, для этого необходимо зайти в пункт меню *Параметры->Тест*. Перебор тестируемых входов осуществляется кнопкой 2.

2.3.4.2 Индикация неисправностей унифицированных каналов:

ОК – тест прошел;

$I < I_{\min}$ ;  $F < F_{\min}$  – сигнал на входе меньше минимального предела, обрыв датчика;

$I > I_{\max}$ ;  $F > F_{\max}$  – сигнал на входе больше максимального предела.

2.3.4.3. Индикация неисправностей температурных каналов:

ОК – тест прошел;

Err – обрыв термометра сопротивления, замыкание термометра сопротивления.

2.3.4.4 Напряжение батареи

При длительном нажатии кнопки 2 (более 2 сек.) на дисплей выводится напряжение батареи. Напряжение должно быть больше 3 В.

2.3.4.5 Тест часов

Нажатие кнопки 3 – вход в режим тестирования часов, вывод импульсов с периодом 1 сек (см. п. 2.3.3.3). Кнопка 1 – возвращение в режим тестирования измерительных входов.

## 3 ТЕХНИЧЕСКОЕ ОБСЛУЖИВАНИЕ

### 3.1 ОБЩИЕ УКАЗАНИЯ

3.1.1 Техническое обслуживание приборов в процессе эксплуатации заключается в периодическом тестировании приборов, а также в периодической поверке в аккредитованной организации.

### 3.2 МЕРЫ БЕЗОПАСНОСТИ

3.2.1 Безопасность эксплуатации прибора обеспечивается выполнением требований руководства по эксплуатации и ГОСТ Р 52931-2008.

3.2.2 По способу защиты человека от поражения электрическим током прибор относится к классу 01 по ГОСТ 12.2.007.0.

Корпус прибора должен быть заземлен с помощью элемента заземления, установленного на задней панели прибора модификации «ЩМ» и в нижней части основания корпуса прибора модификации «Н».

Присоединение заземления должно производиться до подключения прибора к сети питания, а отсоединение – после отключения от сети питания.

3.2.3 При испытаниях и эксплуатации прибора необходимо соблюдать требования ПТЭ и ПТБ.

Включение прибора для регулировки и ремонта со снятыми крышками разрешается только лицам, прошедшим соответствующий инструктаж.

Ремонтировать прибор могут лица, имеющие доступ к работе с напряжением до 1000 В.

3.2.4 Все внешние цепи прибора (кроме входов сети 220В) имеют напряжение не выше 24В и опасности для обслуживающего персонала не представляют.

### 3.3 ПОРЯДОК ТЕХНИЧЕСКОГО ОБСЛУЖИВАНИЯ ИЗДЕЛИЯ

3.3.1 Техническое обслуживание приборов в процессе эксплуатации заключается в периодическом тестировании (см. п. 2.3.4). Тестирование рекомендуется проводить при выполнении операции считывания данных для автономно установленных приборов и каждые сутки для приборов, подключенных к компьютеру. При тестировании проверяется состояние цепей подключения первичных преобразователей и исправность узлов прибора.

3.3.2 Если результат тестирования указывает на неисправность цепей первичных преобразователей, то необходимо устранить неисправность в этих цепях.

3.3.3 Если результат тестирования указывает на неисправность прибора, необходимо произвести опробование (см. п. 3.4.6.2). Опробование проводится также в случае, если результаты теста неопределенны (нет возможности определить, неисправен первичный преобразователь или вторичный прибор). При отрицательных результатах опробования прибор направляется на ремонт.

3.3.4 Для имитации сигналов первичных преобразователей при проведении опробования рекомендуется использовать имитаторы сигналов первичных преобразователей ИМ2317Н1, -ЩМ1, -DIN, смонтированные в корпусе разъема. Имитаторы поставляются по отдельному заказу.

3.3.5 Ремонт приборов производится в цехе КИПиА или сервисных службах персоналом, прошедшим специальную подготовку.

3.3.6 При обслуживании и эксплуатации прибора следует принимать меры по защите электронных узлов и линий связи от статического электричества.

### 3.4 МЕТОДИКА ПОВЕРКИ

**Внимание! При периодической поверке необходимо проверить напряжение батареи. Для этого зайти в пункт меню *Параметры->Тест* и нажать кнопку 2 на 2 сек. При напряжении батареи ниже 3 В заменить литиевую батарею CR2032.**

Настоящая методика поверки распространяется на Приборы вторичные тепло-энергоконтроллеры ИМ2300 (далее – приборы) и устанавливает методы и средства их первичной и периодической поверки.

Первичной поверке подвергают приборы после выпуска из производства, перед вводом в эксплуатацию, а также после ремонта. Периодической поверке подвергают приборы, находящиеся в эксплуатации.

Интервал между поверками приборов – 4 года.

#### 3.4.1 Операции поверки

3.4.1.1 При проведении поверки должны быть выполнены операции, указанные в таблице 3.1.

Таблица 3.1

Наименование операции	Пункт методики	Проведение операции при	
		первичной поверке	периодической поверке
Внешний осмотр	3.4.6.1	да	да
Опробование	3.4.6.2	да	да
Проверка сопротивления изоляции	3.4.6.3	да	да
Проверка выполнения интерфейсных функций	3.4.6.4	да	да
Определение метрологических характеристик	3.4.7	да	да

3.4.1.2 В случае обнаружения неисправностей или несоответствий при выполнении любой из операций, перечисленных в Таблице 3.1 настоящей методики, поверка прекращается до устранения выявленных неисправностей и несоответствий. После устранения неисправностей и несоответствий поверка проводится в полном объеме.

#### 3.4.2 Средства поверки

3.4.2.1 При поверке должны применяться средства измерений и вспомогательное оборудование, указанные в таблице 3.2.

Таблица 3.2

Наименование средства поверки	Количество, шт.	Основные метрологические и технические характеристики
Калибраторы ИМ2390: Калибратор ИМ2390I	1	(0 – 24) мА, ПГ $\pm 0,002$ мА;
Калибратор ИМ2390R	1	(1 – 100) Ом, ПГ $\pm 0,01$ Ом;
Калибратор ИМ2390F	1	(100 – 1000) Ом, ПГ $\pm 0,0001 \cdot R$ Ом; (0,01 – 10000) Гц, ПГ $\pm 0,01$ %
Вольтметр универсальный В7-46	1	0,2; 2; 20 В; ПГ $\pm 0,02$ %
Мера электрического сопротивления Р3030	4	100 Ом; КТ 0,01
Мегаомметр Ф4102/1-1М	1	(0 – 300) МОм, ПГ $\pm 30$ %
Мультиметр цифровой АРРА-107N	1	(0 – 750) В; ПГ $\pm(0,007 \cdot U + 50 \text{ е.м.р.})$ В (0 – 200) Гц; ПГ $\pm(0,0001 \cdot F + 10 \text{ е.м.р.})$ Гц (0 – 200) Ом, ПГ $\pm(0,003 \cdot R + 30 \text{ е.м.р.})$ Ом (0 – 20) мА, ПГ $\pm(0,002 \cdot I + 40 \text{ е.м.р.})$ мА
Гигрометр психрометрический ВИТ-2	1	(15 – 40) °С, ПГ $\pm 0,2$ °С; (20 – 90) %, ПГ $\pm 6$ %
Вспомогательное оборудование:		
Источник питания НУ3003	1	(0 – 30) В
Компьютер с ОС Windows	1	-
Конвертор интерфейсов RS485-RS232 (из комплекта ИМ2300)	1	-
Программа ImProgram	1	-

3.4.2.2 Средства измерений, применяемые при поверке, должны быть поверены.

3.4.2.3 Допускается применение аналогичных средств поверки, обеспечивающих определение метрологических характеристик поверяемых СИ с требуемой точностью.

3.4.3 Требования к квалификации поверителей

К проведению поверки допускаются лица, изучившие документ ИМ23.00.001РЭ «Прибор вторичный теплоэнергоконтроллер ИМ2300. Руководство по эксплуатации» и аттестованные в качестве поверителей средств измерений электрических и радиотехнических величин в установленном порядке и имеющие группу допуска по электробезопасности не ниже III.

3.4.4 Требования безопасности

В целях обеспечения требований по электробезопасности при работе в электроустановках и проведении испытаний, необходимо перед началом проверок подключить защитное заземление.

### 3.4.5 Подготовка к поверке

3.4.5.1 При проведении поверки должны быть соблюдены следующие условия:

- температура окружающего воздуха от 17 до 27 °С
- относительная влажность воздуха от 30 до 80 %
- частота питающей сети (50 ± 1) Гц
- напряжение питающей сети от 198 до 242 В

3.4.5.2 Средства измерений, используемые при проведении поверки, должны быть прогреты под током в течение времени, указанного в эксплуатационной документации. Приборы ИМ2300 предварительного прогрева не требуют.

### 3.4.6 Проведение поверки

#### 3.4.6.1 Внешний осмотр

На каждом представленном на поверку приборе должны быть указаны:

- наименование прибора;
- номер прибора;
- обозначения всех элементов управления и коммутации.

Прибор не допускается к дальнейшей поверке, если при его внешнем осмотре обнаружены следующие дефекты:

- отсутствуют, расшатаны или повреждены органы управления, индикации и коммутации;
- поврежден кожух прибора;
- внутри прибора находятся незакрепленные предметы.

#### 3.4.6.2 Опробование

При опробовании к входам измерительных каналов согласно схеме соединений данной модификации прибора подключаются калибраторы ИМ2390.

Входные сигналы устанавливаются в пределах (20 – 95) % диапазона измерений приборов. По индикатору прибора производится контроль наличия сигналов и реакция на их изменение.

Прибор не допускается к дальнейшей поверке, если не индицируются сигналы имитации в одном или нескольких измерительных каналах.

#### 3.4.6.3 Проверка сопротивления изоляции

При проверке сопротивления изоляции испытательное напряжение должно прикладываться между соединенными вместе штырями вилки шнура питания и корпусом прибора. Проверку сопротивления изоляции производить мегаомметром Ф4102/1-1М при напряжении постоянного тока 1000 В.

Сопротивление изоляции должно быть не менее 40 МОм.

#### 3.4.6.4 Проверка выполнения интерфейсных функций

3.4.6.4.1 Проверке подвергаются приборы, в которых установлены интерфейсы RS232 и RS485.

3.4.6.4.2 Для проверки интерфейса RS232 необходимо соединить порт RS232 проверяемого прибора с COM-портом компьютера согласно схеме, представленной на рисунке 3.1.

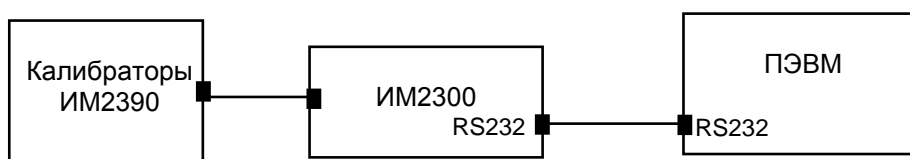


Рисунок 3.1

*Соединение производить при выключенном питании прибора!*



3.4.6.4.3 Для проверки интерфейса RS485 необходимо соединить конвертером интерфейсов RS232-RS485 компьютер и проверяемый прибор согласно схеме, представленной на рисунке 3.2.

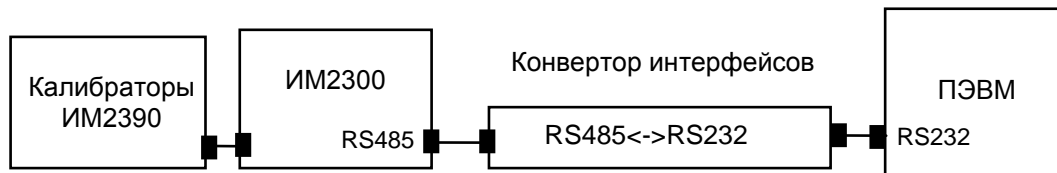


Рисунок 3.2

При подключении конвертера интерфейсов RS232-RS485 использовать его инструкцию по эксплуатации.

3.4.6.4.4 Для проверки интерфейса RS232 или RS485 выполнить следующие действия:

- запустить программу ImProgram;
- установить адрес прибора (адрес прибора соответствует последним трем цифрам номера прибора);
- произвести считывание текущей информации из прибора;
- сравнить показания прибора и данные на экране компьютера;

Проверка выполнения интерфейсных функций считается пройденной с положительным результатом, если показания на индикаторе прибора и экране компьютера совпадают.

### 3.4.7 Определение метрологических характеристик

При проведении поверки определяются метрологические характеристики прибора – основные погрешности преобразования и вычисления параметров тепло-энергетических величин.

#### 3.4.7.1 Определение погрешностей

Основная погрешность при преобразовании входных сигналов определяется путем сравнения значений эталонного сигнала  $A_0$  ( $I_0$ ,  $U_0$ ,  $R_0$ ,  $F_0$ ), соответствующего измеряемой физической величине, с показаниями поверяемого прибора  $A_x$  ( $I_x$ ,  $U_x$ ,  $R_x$ ,  $F_x$ ).

Приведенная погрешность для унифицированных входных сигналов (электрический ток, электрическое напряжение) вычисляется по формуле (3.1).

$$\delta A = (A_x - A_0) / A_n \cdot 100, \quad (3.1)$$

где  $A_x$  – показания поверяемого прибора, в единицах измеряемого параметра;

$A_0$  – задаваемое значение параметра, в единицах измеряемого параметра;

$A_n$  – разность верхней и нижней границ диапазона измерений, в единицах измеряемого параметра.

Относительная погрешность для число-импульсных (частотных) входных сигналов вычисляется по формуле (3.2).

$$\delta A = (A_x - A_0) / A_0 \cdot 100, \quad (3.2)$$

где  $A_x$  – показания поверяемого прибора, Гц;

$A_0$  – задаваемое значение параметра, Гц.

Абсолютная погрешность для входных сигналов от термопреобразователей сопротивления вычисляется по формуле (3.3).

$$\Delta A = A_x - A_0, \quad (3.3)$$

где  $A_x$  – показания поверяемого прибора, °С;

$A_0$  – задаваемое значение параметра, °С.

Величина  $\delta A$  ( $\Delta A$ ) не должна превышать значений, указанных в паспорте прибора. При превышении величиной  $\delta A$  ( $\Delta A$ ) допустимого значения, прибор подлежит калибровке (см. п. 3.5) или ремонту.

### 3.4.7.2 Поверка входных и выходных каналов

3.4.7.2.1 Определение основной приведенной погрешности при преобразовании унифицированных входных сигналов (электрический ток)

Схема соединения эталонного средства измерений и поверяемого прибора представлена на рисунке 3.3.

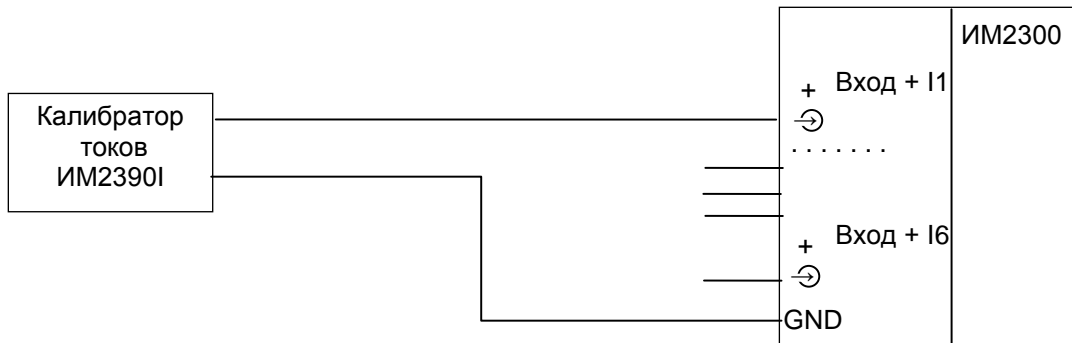


Рисунок 3.3

Поверка первого канала производится при значениях входного сигнала:

$(0,025 - 0,1) \cdot I_n$ ;  $(0,2 - 0,3) \cdot I_n$ ;  $(0,4 - 0,6) \cdot I_n$ ;  $(0,7 - 0,8) \cdot I_n$ ;  $(0,9 - 1,0) \cdot I_n$ ,

где  $I_n$  – разность верхней и нижней границ диапазона измерений тока, мА.

В остальных каналах поверка может производиться только при значении входного сигнала  $(0,9 - 1,0) \cdot I_n$  ввиду наличия на входе прибора интегрального мультиметра.

Вычисление погрешности производится по формуле 3.1.

3.4.7.2.2 Определение основной приведенной погрешности при преобразовании унифицированных входных сигналов (электрическое напряжение)

Схема соединения эталонных средств измерений и поверяемого прибора представлена на рисунке 3.4.

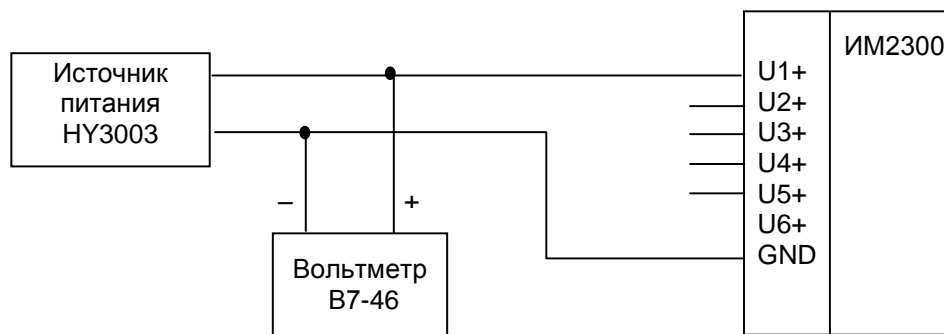


Рисунок 3.4

Поверка первого канала производится при значениях входного сигнала:

$(0,025 - 0,1) \cdot U_n$ ;  $(0,2 - 0,3) \cdot U_n$ ;  $(0,4 - 0,6) \cdot U_n$ ;  $(0,7 - 0,8) \cdot U_n$ ;  $(0,9 - 1,0) \cdot U_n$ ,

где  $U_n$  – верхняя граница диапазона измерений напряжения, В

В остальных каналах поверка может производиться только при значении входного сигнала  $(0,9 - 1,0) \cdot U_n$  ввиду наличия на входе прибора интегрального мультиметра.

Вычисление погрешности производится по формуле 3.1.

3.4.7.2.3 Определение основной относительной погрешности при преобразовании число-импульсных (частотных) входных сигналов

Схема соединения эталонного средства измерения и поверяемого прибора представлена на рисунке 3.5.

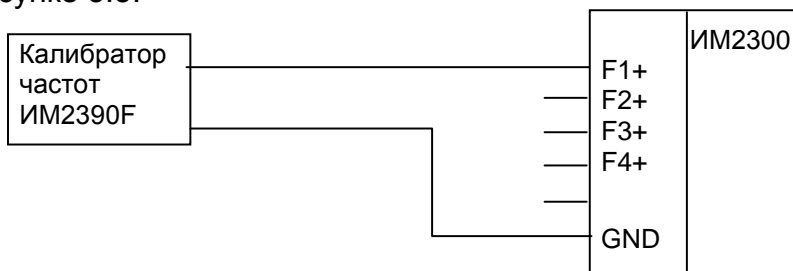


Рисунок 3.5

Поверка каналов производится при значениях входного сигнала равного верхнему пределу измерений  $F_n$ .

Вычисление погрешности производится по формуле 3.2.

3.4.7.2.4 Определение основной абсолютной погрешности при преобразовании входных сигналов от термопреобразователей сопротивления

Схема соединения эталонного средства измерения и поверяемого прибора представлена на рисунке 3.6.

Если входы одного из каналов RT1 (RT2) не задействованы, их необходимо закортить.

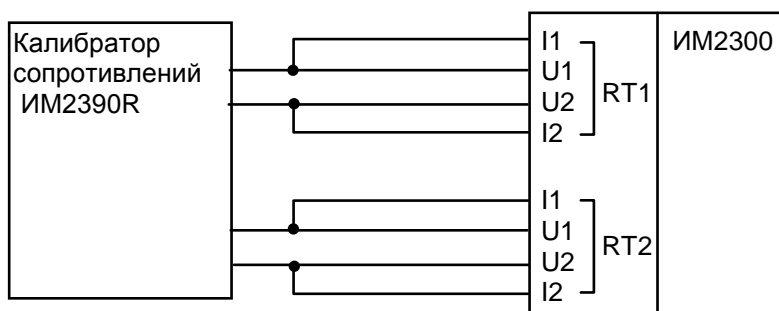


Рисунок 3.6

Поверка каналов производится при значениях входного сигнала:

$(0,025 - 0,1) \cdot R_n$ ;  $(0,2 - 0,3) \cdot R_n$ ;  $(0,4 - 0,6) \cdot R_n$ ;  $(0,7 - 0,8) \cdot R_n$ ;  $(0,9 - 1,0) \cdot R_n$ ,  
где  $R_n$  – разность между верхней и нижней границами диапазона измерений, Ом.

Вычисление погрешности производится по формуле 3.3.

3.4.7.2.5 Определение приведенной погрешности выходных каналов (4 – 20) мА

Схема соединения эталонных средств измерений и поверяемого прибора представлена на рисунке 3.7.

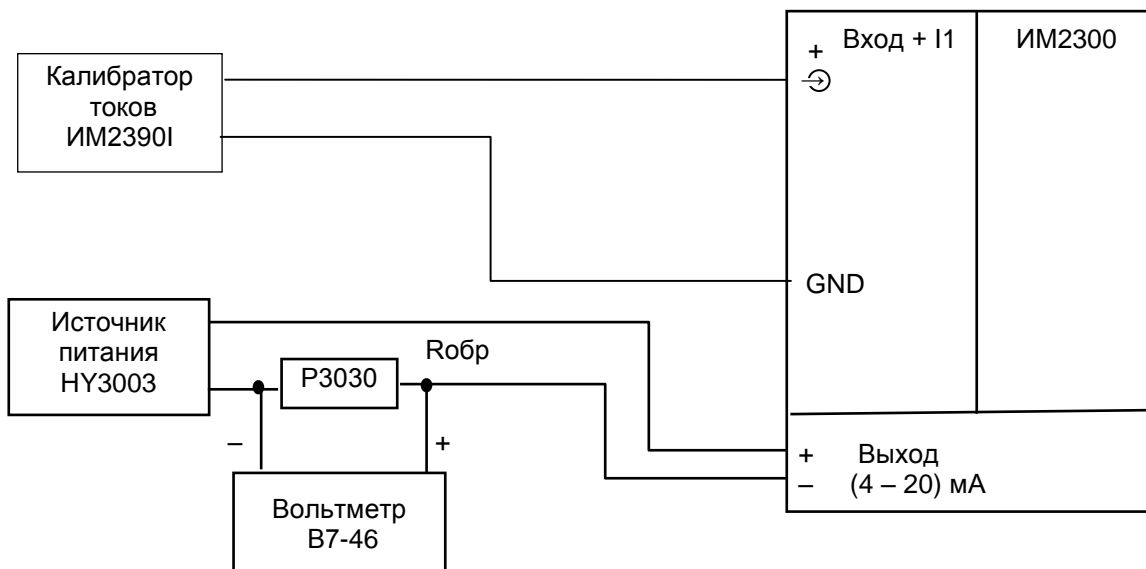


Рисунок 3.7

Поверка каналов производится при значениях выходного сигнала:  
 $(0,025 - 0,1) \cdot I_n$ ;  $(0,2 - 0,3) \cdot I_n$ ;  $(0,4 - 0,6) \cdot I_n$ ;  $(0,7 - 0,8) \cdot I_n$ ;  $(0,9 - 1,0) \cdot I_n$ ,  
 где  $I_n$  – разность верхней и нижней границ диапазона изменения тока, мА.  
 Вычисление погрешности производится по формуле 3.4.

$$\delta A = (A_x - A_o) / A_n \cdot 100, \quad (3.4)$$

где  $A_x$  – показания поверяемого прибора, мА;

$A_o$  – измеренное значение выходного тока, мА;

$A_n$  – разность верхней и нижней границ диапазона значений выходного тока, мА.

3.4.7.3 Определение основной погрешности при использовании приборов в составе измерительных комплексов

3.4.7.3.1 Поверка приборов, используемых в составе измерительных комплексов (далее – комплексная поверка), производится в соответствии со схемой поверки, приведенной в паспорте прибора.

3.4.7.3.2 Комплексная поверка производится при участии всех измерительных каналов, задействованных в определении конечных измеряемых физических величин, значения которых вычисляются по заданному в приборе алгоритму.

3.4.7.3.3 Поверка параметров мгновенных значений, рассчитываемых по данным двух и более датчиков, производится при всех комбинациях значений  $A_{xi}$ , лежащих в диапазонах  $(0,1 - 0,3) \cdot A_{ni}$ ;  $(0,5 - 0,7) \cdot A_{ni}$ ;  $(0,9 - 1,0) \cdot A_{ni}$  (где  $A_{ni}$  – верхний предел диапазона измерений в  $i$ -том канале) при условии, что исходное агрегатное состояние вещества при заданных параметрах возможно. Диапазоны значений для комплексной поверки могут быть сужены с учетом условий на реальном объекте.

3.4.7.3.4 При измерении массового расхода по перепаду давления с помощью сужающих устройств поверка производится для 3 значений расхода  $(0,3; 0,5; 1,0) \cdot A_{ni}$

3.4.7.3.5 Для расходомеров с числоимпульсным выходом поверка производится для максимального значения расхода, приведенного в технической документации на расходомер.

3.4.7.3.6 В теплосчетчиках для водяных систем производится поверка при разностях температур в подающем и обратном трубопроводах 10; 20; 50 °С в рабочем диапазоне температур.

3.4.7.3.7 Поверка интегральных значений параметров производится:

- для расходомеров с аналоговым выходом на интервале времени не менее значения, вычисляемого по формуле (3.5), с.

$$T = dY \cdot 100 \cdot 3600 / (X_{\max} \cdot \delta X_{\max}) \quad (3.5)$$

где  $dY$  – величина младшего разряда индикатора в поверяемом канале, ед.;

$X_{\max}$  – максимальное значение измеряемого параметра, ед./ч;

$\delta X_{\max}$  – допускаемая основная относительная погрешность измерительного канала, %.

- для расходомеров с число-импульсным выходом на количестве импульсов  $N$  не менее (3.6).

$$N = dY \cdot 100 / (K_p \cdot \delta X_{\max}), \quad (3.6)$$

где  $K_p$  – коэффициент расхода, ед./имп;

в одной точке при частоте следования импульсов  $(0,8 - 1,0) \cdot F_{\max}$ .

$$F_{\max} = Q_{\max} / (3600 \cdot Q_{oi}), \quad (3.7)$$

где  $Q_{\max}$  – верхний предел расхода, м<sup>3</sup>/ч;

$Q_{oi}$  – коэффициент расхода, м<sup>3</sup>/имп.

3.4.7.3.8 Погрешность  $\delta X$  вычисляется по формулам 3.1 – 3.3 и не должна превышать значений, приведенных в п. 1.2.2.1; 1.2.2.2 и в приложении В.1 – В.7 для конкретных модификаций прибора.

3.4.7.3.9 Эталонные значения измеряемых величин вычисляются по формулам, приведенным в приложениях В.1 – В.7 для выбранного функционального назначения прибора.

Значения плотности и энтальпии воды определяются по таблицам ГСССД 187-99

Значения плотности и энтальпии водяного пара определяются по МИ 2451-98.

Значения коэффициента сжимаемости газа определяются по ГОСТ 30319.(1-3)-2015.

Значения коэффициента сжимаемости попутного нефтяного газа определяются по ГСССД МР 113-03.

При измерении расхода методом переменного перепада расчет эталонных значений производится по ГОСТ 8.586.(1-5)-2005.

3.4.7.3.10 Допускается при первичной и периодических поверках поверять только каналы, задействованные потребителем, в пределах заданных потребителем значений входных сигналов. Перечень поверенных каналов с указанием пределов значений входных сигналов заносится в соответствующий раздел паспорта прибора.

3.4.8 Оформление результатов поверки

3.4.8.1 Результаты поверки оформляются протоколом произвольной формы.

3.4.8.2 Прибор, удовлетворяющий требованиям настоящей методики, допускается к применению.

3.4.8.3 При положительных результатах первичной или периодической поверки прибора сведения о поверке заносятся в соответствующий раздел паспорта прибора или оформляется свидетельство о поверке по форме, указанной в действующих нормативных документах в области обеспечения единства измерений РФ. На корпус прибора наносится знак поверки.

3.4.8.4 Приборы, не прошедшие поверку, бракуют и не допускают к выпуску из производства, ремонта, а находящиеся в эксплуатации – к применению. При этом выдается извещение о непригодности по форме, указанной в действующих нормативных документах в области обеспечения единства измерений РФ.

### 3.5 КАЛИБРОВКА

Калибровке подлежат токовые каналы и каналы термосопротивлений RT1 и RT2.

Калибровка производится при выпуске прибора из производства и, если возникает необходимость, при очередной поверке. Калибровочные коэффициенты заносятся в паспорт прибора.

#### 3.5.1 Калибровка токовых каналов.

- собрать схему по п. 3.4.7.2.1 и установить входной ток 20(5)мА; считать показания прибора  $Ax_i$  (среднее из 10 измерений);

- вычислить калибровочный коэффициент  $K_i = A_{ni} / Ax_i$ , занести в электронный паспорт и загрузить исправленный электронный паспорт в прибор.

$A_{ni}$  - верхний предел диапазона измерений в  $i$ -том канале.

#### 3.5.2 Калибровка каналов термосопротивлений.

- собрать схему по п. 3.4.7.2.4 и установить сопротивления  $R_{ni}$ , соответствующие максимальной температуре, измеряемой в канале;

- считать показания прибора  $Tx_i$  и по таблицам найти величину сопротивлений  $R_{xi}$ , соответствующих измеренным температурам;

- вычислить калибровочный коэффициент  $K_i = R_{ni} / R_{xi}$ , занести в электронный паспорт и загрузить исправленный электронный паспорт в прибор.

## 4 ХРАНЕНИЕ

4.1 Приборы должны храниться на стеллажах в упакованном виде в сухом отапливаемом помещении при температуре окружающего воздуха от 5 до 40 °С и относительной влажности до 80 %. Воздух не должен содержать примесей агрессивных паров и газов.

## 5 ТРАНСПОРТИРОВАНИЕ

5.1 Приборы в упаковке транспортируются любым видом закрытого транспорта, в том числе и воздушным транспортом в отапливаемых герметизированных отсеках в соответствии с правилами перевозки грузов, действующими на каждом виде транспорта.

Способ укладки ящиков на транспортное средство должен исключать возможность их перемещения.

Во время погрузочно-разгрузочных работ и транспортирования ящики не должны подвергаться резким ударам и воздействию атмосферных осадков.

При транспортировании приборов ж.д. транспортом вид отправки – мелкая или малотоннажная.

Срок пребывания приборов в соответствующих условиях транспортирования не более 3 мес.

Условия транспортирования в части воздействия климатических факторов должны соответствовать условиям хранения по ГОСТ Р 52931-2008.

5.2 После транспортирования при отрицательных температурах необходима выдержка приборов в упаковке не менее 12 часов при температуре плюс  $(20 \pm 5)$  °С и влажности окружающего воздуха до 80 %.

## 6 УТИЛИЗАЦИЯ

Утилизация приборов производится по инструкции эксплуатирующей организации.

## Приложение А (обязательное)

### Схемы распайки интерфейсных разъемов и подключения в сеть RS485

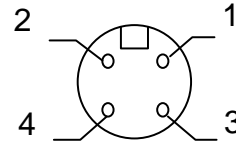
#### А.1 Распайка интерфейсных разъемов

##### RS232 ВИЛКА PC4БТВ (мод."ЦМ")

N	Назначение
1	Перекл.RS232<->RS485
2	Общий
3	Выход
4	Вход

Вилка разъема PC4.

Вид с внешней стороны корпуса прибора.



На кабельной части разъема соединить контакты 1 и 2.

Когда подключен кабель RS232, вход приемника последовательного канала от канала RS485 автоматически отключается.

##### RS232 ВИЛКА DB-9M (мод. "H" и "DIN")

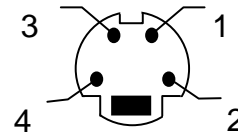
N	Назначение
5	Общий
3	Выход
2	Вход

##### RS485 РОЗЕТКА MDN-4FR (мод."H" и "ЦМ")

N	Назначение
1	Вход/выход –
2	Вход/выход +
3	Общий
4	+ 5 В

Розетка разъема MDN-4FR.

Вид с внешней стороны корпуса прибора.

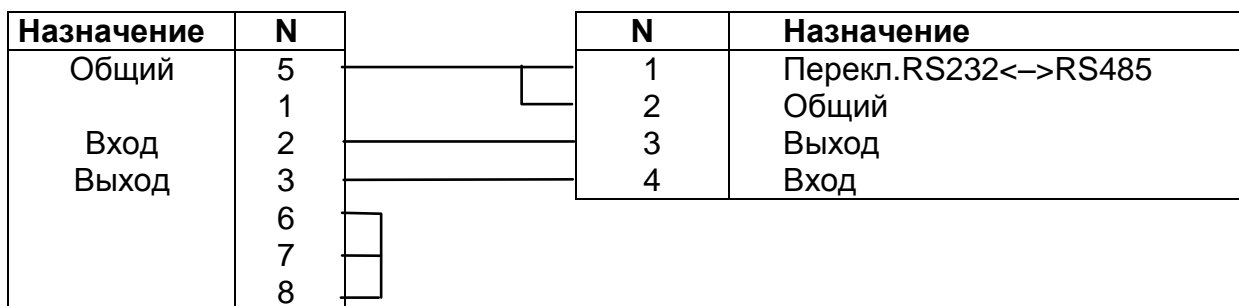


КАБЕЛЬ 23.00.910 ИМ2300(RS232) – ПЭВМ IBM(RS232) (мод. "ЦМ")

ПЭВМ COM(RS232)  
РОЗЕТКА DB-9F

RS232

РОЗЕТКА PC4БТВ

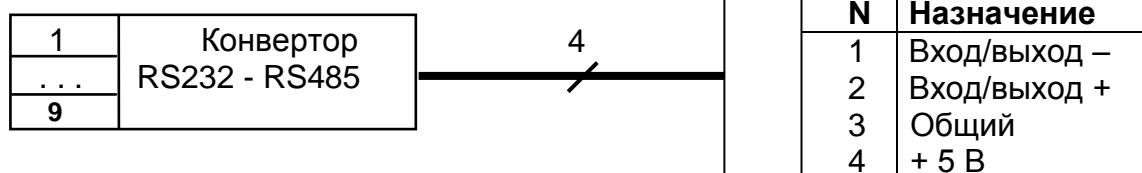


ШНУР-КОНВЕРТОР 23.16.50 ИМ2300(RS485) – ПЭВМ IBM(RS232) (мод."H")

ПЭВМ COM(RS232)  
РОЗЕТКА DB-9F

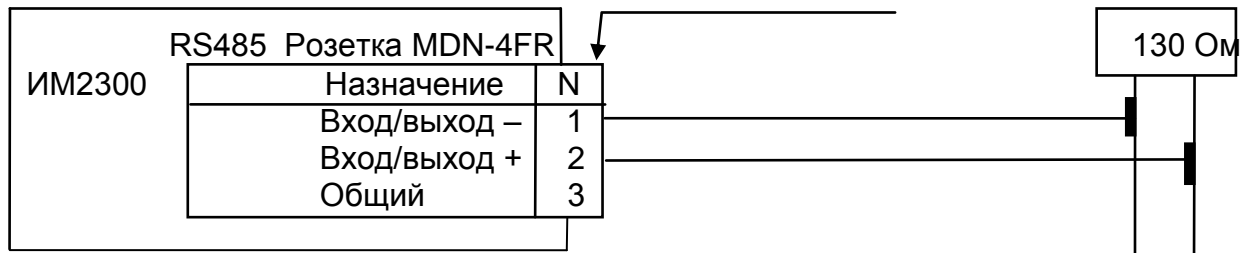
RS485

ВИЛКА MDN-4M

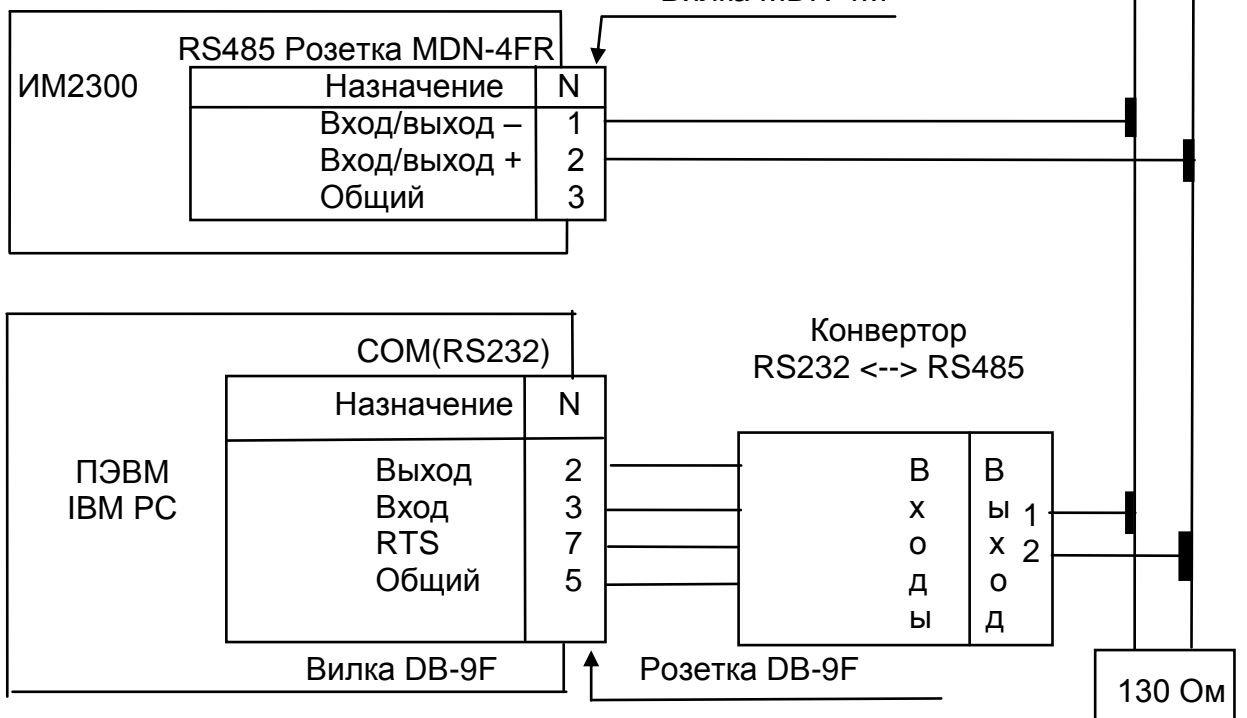


## А.2 Подключение в сеть с интерфейсом RS485

Контроллер 1

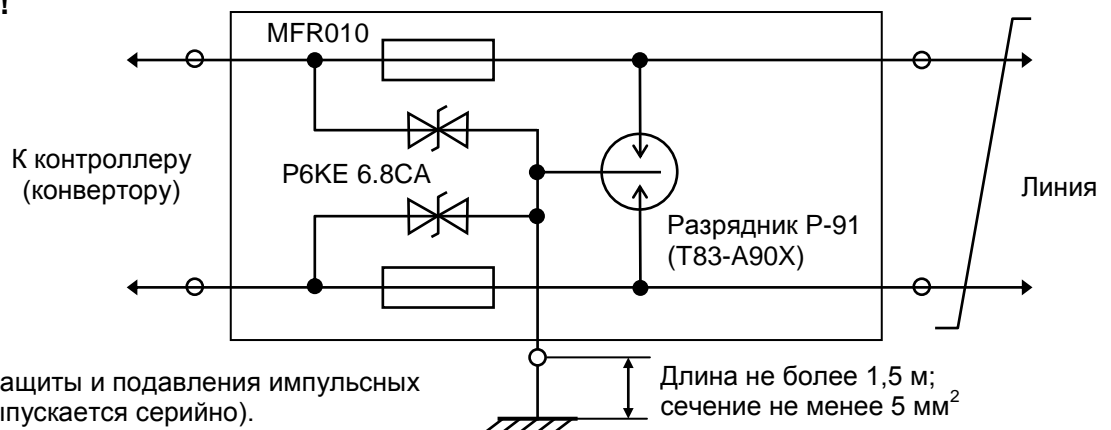


Контроллер N



Рекомендуется использовать конверторы RS232-RS485 ИМ2316.70, ИМ2316.71 или USB-RS485 ИМ2316.70.

Линия связи контроллеров с ПЭВМ должна быть защищена от накопления статического электричества. **В случае наружной проводки необходимо обеспечить грозозащиту!**



Устройство грозозащиты и подавления импульсных помех ИМ2314 (выпускается серийно).

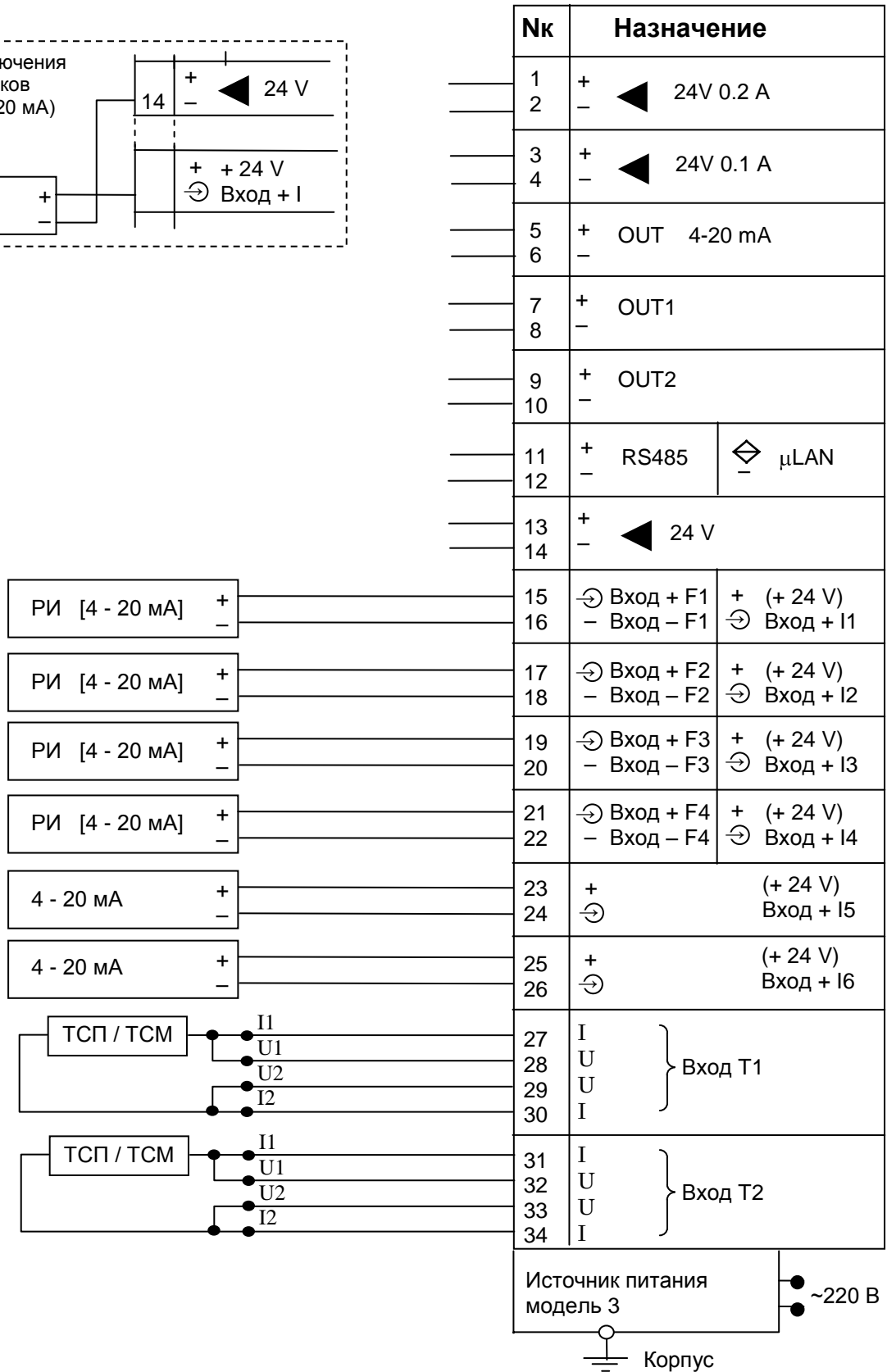
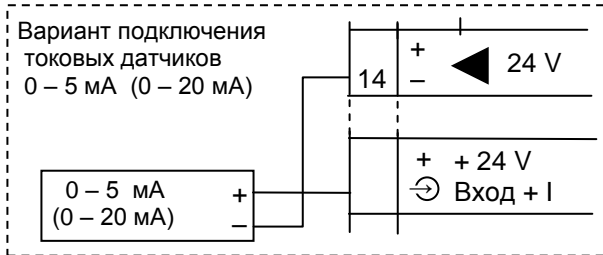


## Приложение Б (обязательное)

### Схемы подключения первичных преобразователей

#### Б.1 Схема подключения первичных преобразователей к прибору ИМ2300Н1

Вторичный прибор ИМ2300Н1

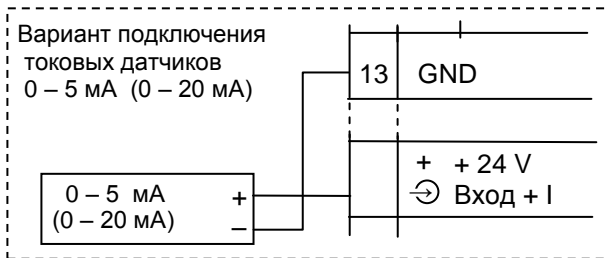
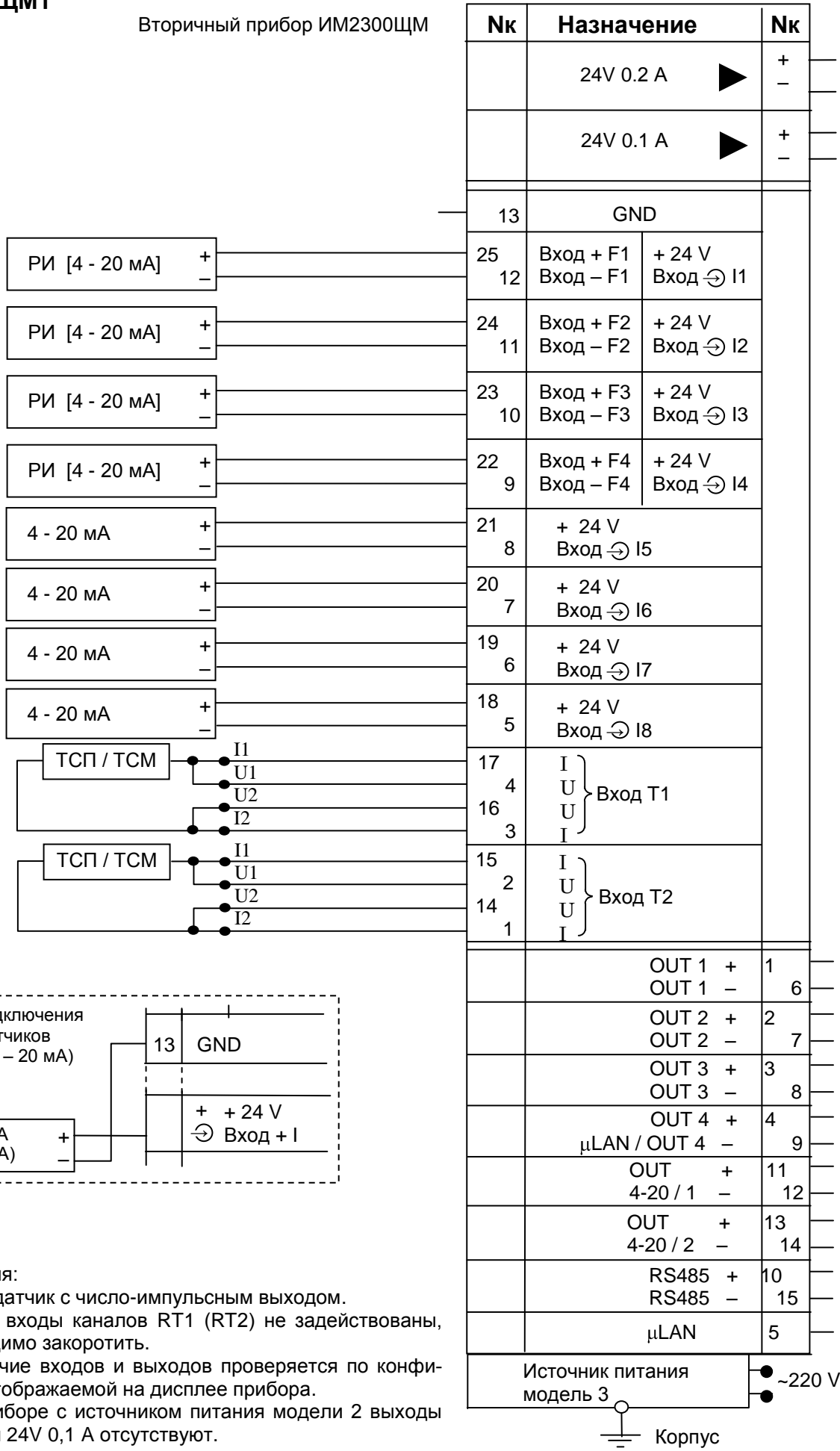


Примечания:

1. РИ - датчик с число-импульсным выходом.
2. Если входы каналов T1 (T2) не задействованы, их необходимо закоротить.
3. В приборе с источником питания модели 2 выходы 24V 0,2 А и 24V 0,1 А отсутствуют.

## Б.2 Схема подключения первичных преобразователей к прибору ИМ2300ЦМ1

Вторичный прибор ИМ2300ЦМ

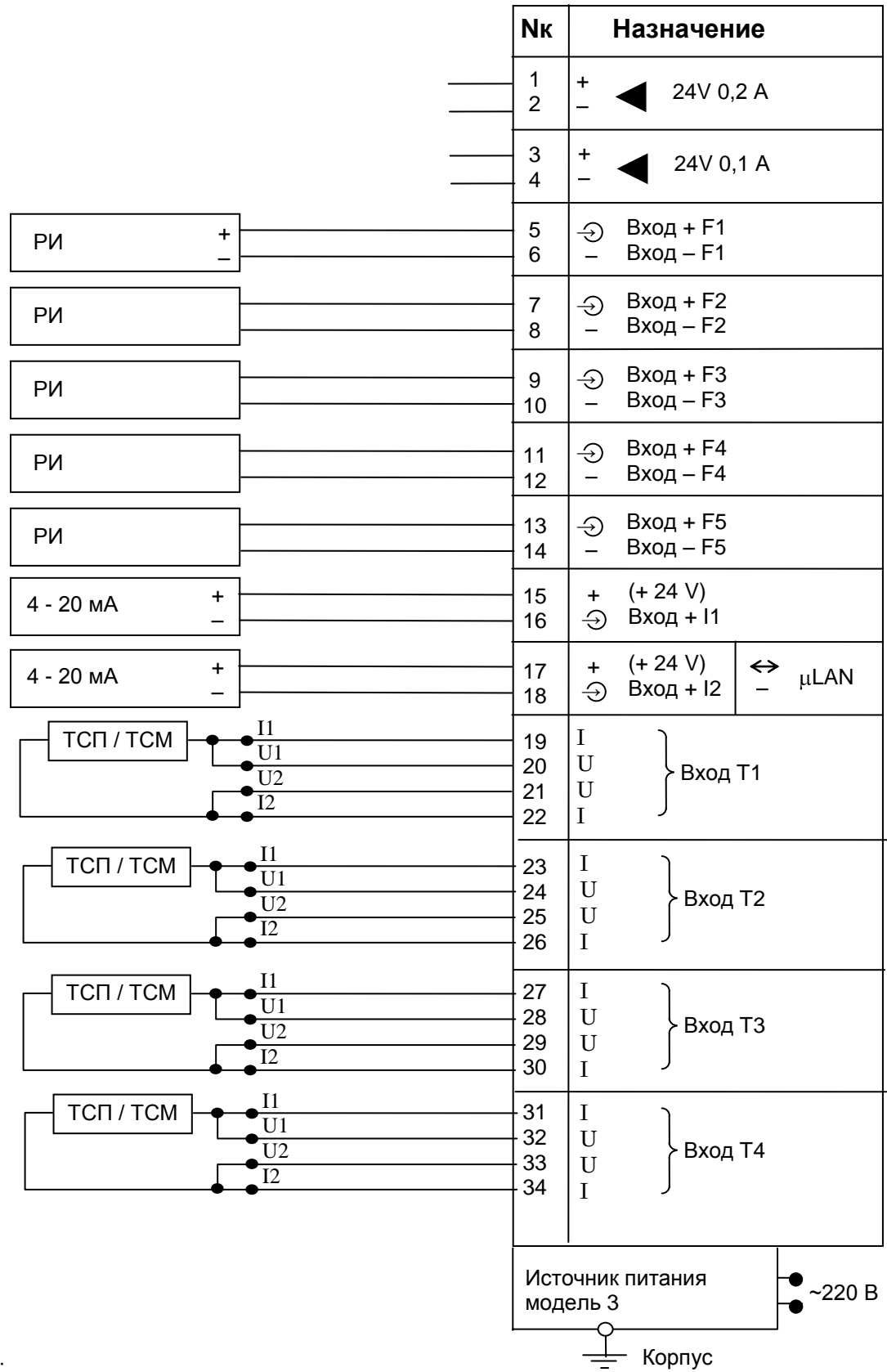


- Примечания:
1. РИ - датчик с число-импульсным выходом.
  2. Если входы каналов RT1 (RT2) не задействованы, их необходимо закоротить.
  3. Наличие входов и выходов проверяется по конфигурации, отображаемой на дисплее прибора.
  4. В приборе с источником питания модели 2 выходы 24V 0,2 А и 24V 0,1 А отсутствуют.



### Б.3 Схема подключения первичных преобразователей к прибору ИМ2300Н1-5F2I4R

Вторичный прибор ИМ2300Н1

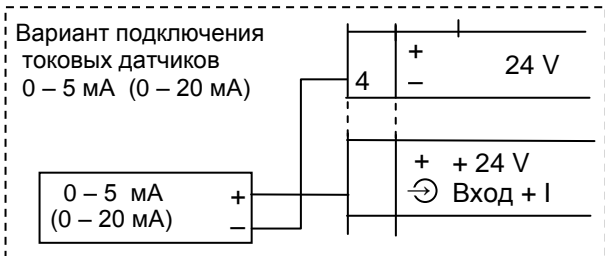
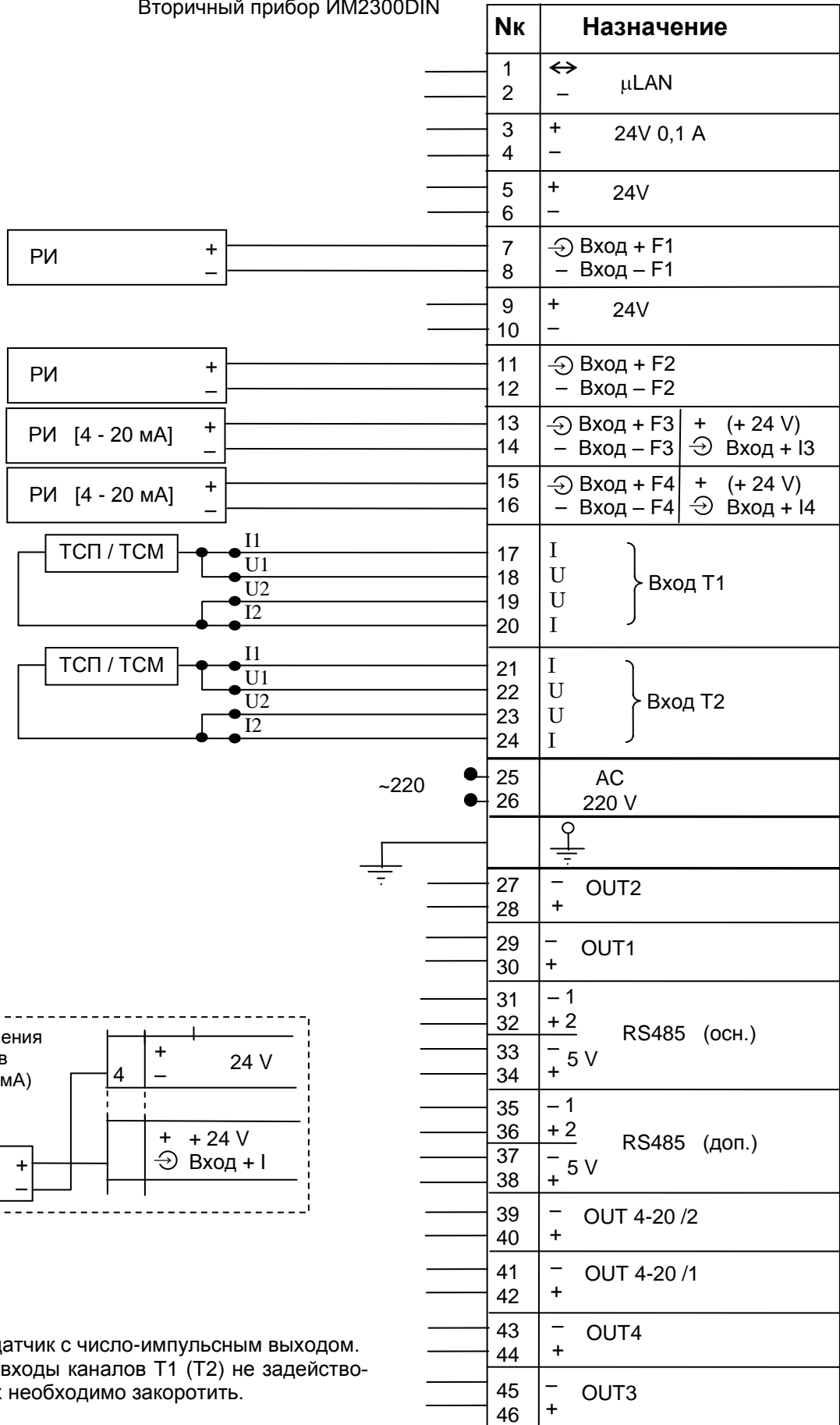


Примечания:

1. РИ - датчик с число-импульсным выходом.
2. Если входы каналов Т1 (Т2, Т3, Т4) не задействованы, их необходимо закоротить.
3. В приборе с источником питания модели 2 выходы 24V 0,2 А и 24V 0,1 А отсутствуют

### Б.4 Схема подключения первичных преобразователей к прибору ИМ2300DIN 2F2C2R

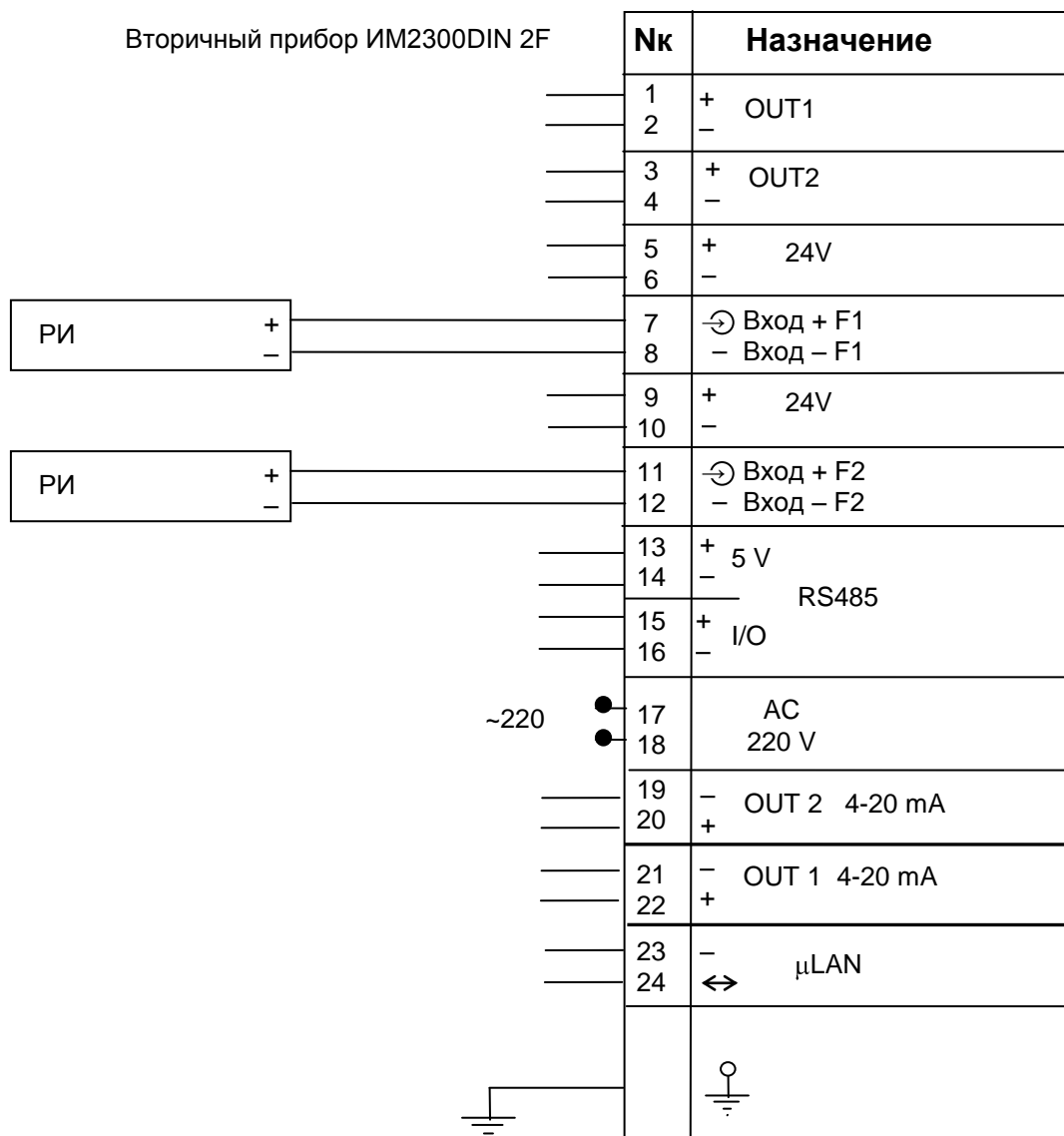
Вторичный прибор ИМ2300DIN



Примечания:

1. РИ - датчик с число-импульсным выходом.
2. Если входы каналов Т1 (Т2) не задействованы, их необходимо закоротить.

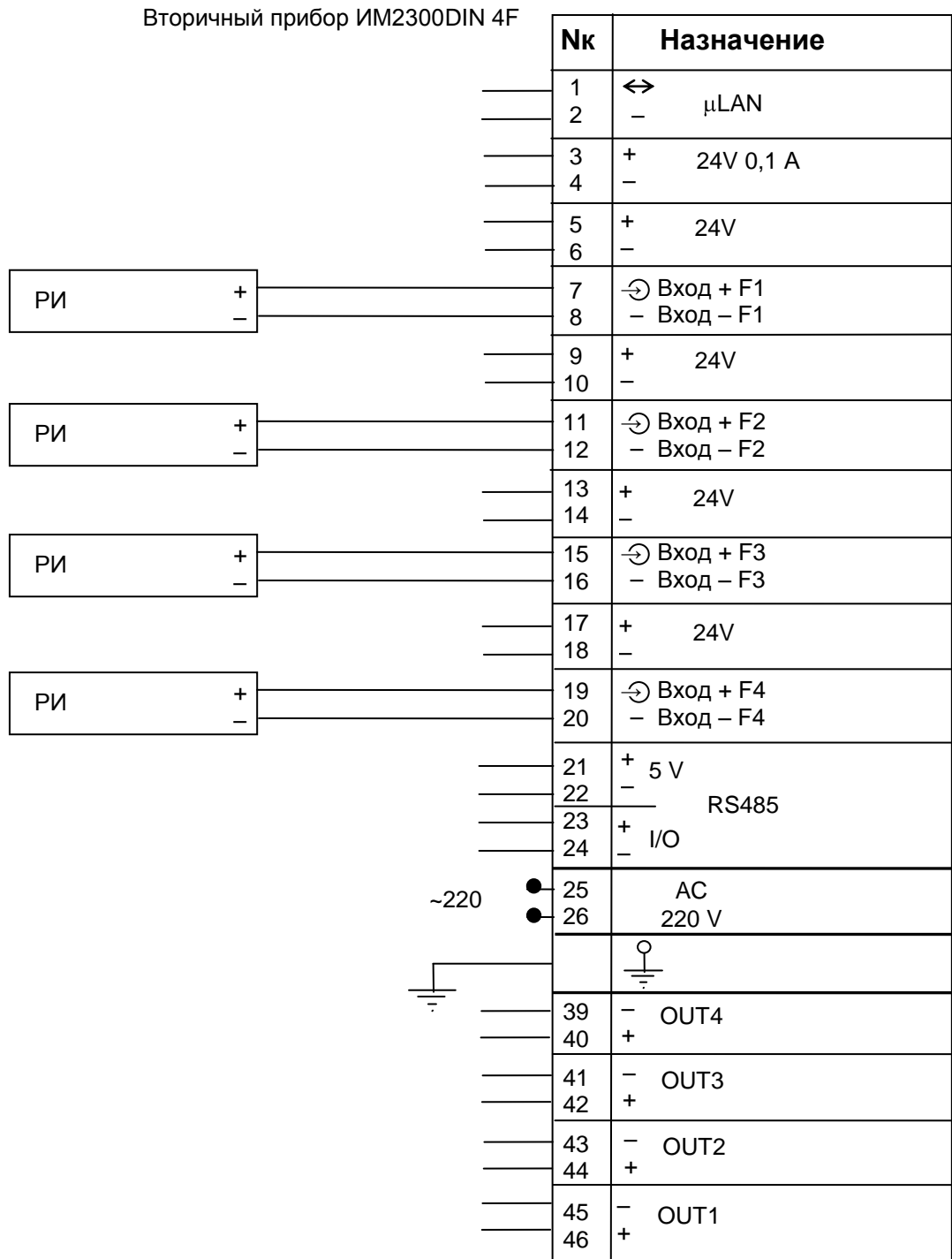
## Б.5 Схема подключения первичных преобразователей к прибору ИМ2300DIN 2F



Примечания:

1. РИ - датчик с число-импульсным выходом.

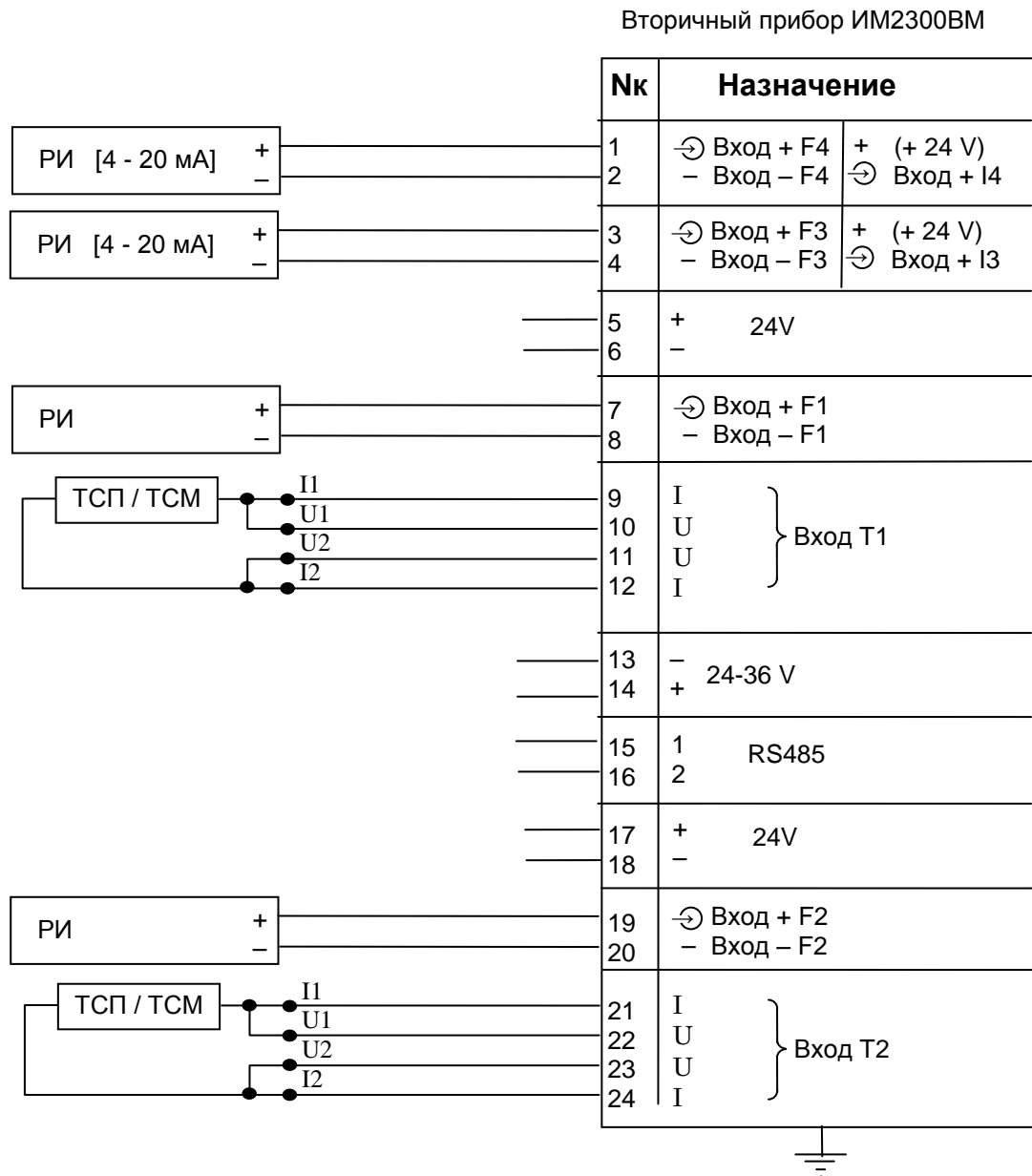
## Б.6 Схема подключения первичных преобразователей к прибору ИМ2300DIN 4F



Примечания:

1. РИ - датчик с число-импульсным выходом.

### Б.7 Схема подключения первичных преобразователей к внешнему измерительному блоку ИМ2300ВМ

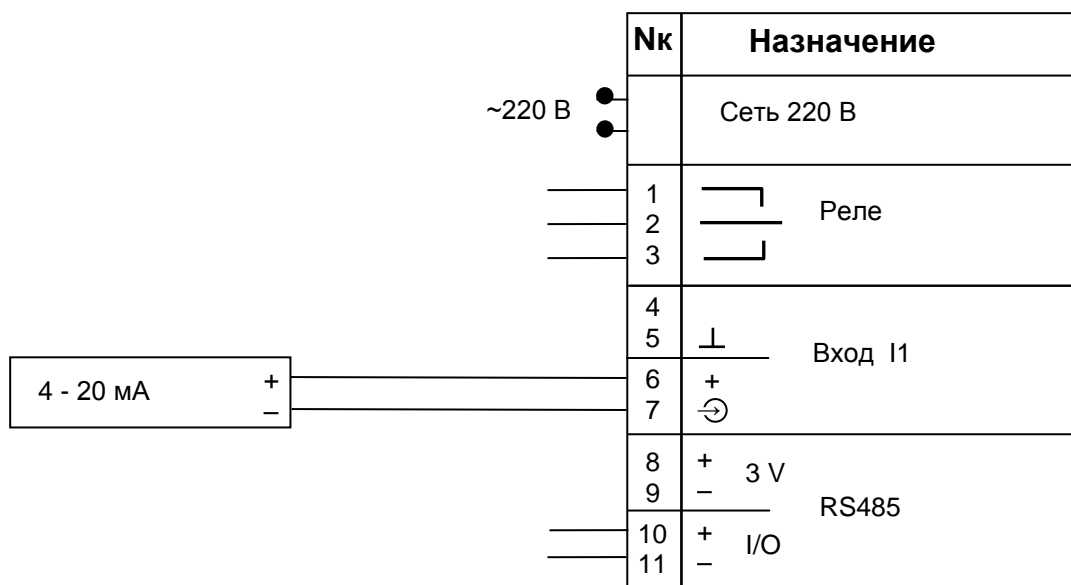


#### Примечания:

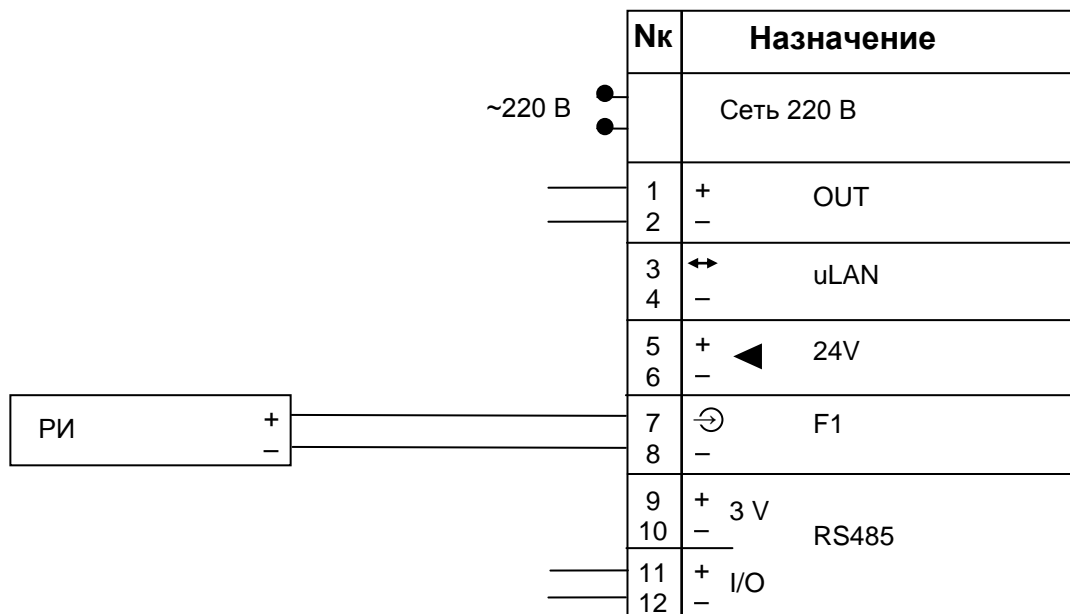
1. РИ - датчик с число-импульсным выходом.
2. Если входы каналов Т1 (Т2) не задействованы, их необходимо закоротить.

### Б.8 Схема подключения первичных преобразователей к прибору ИМ2300ИРР

Вторичный прибор ИМ2300ИРР-1I



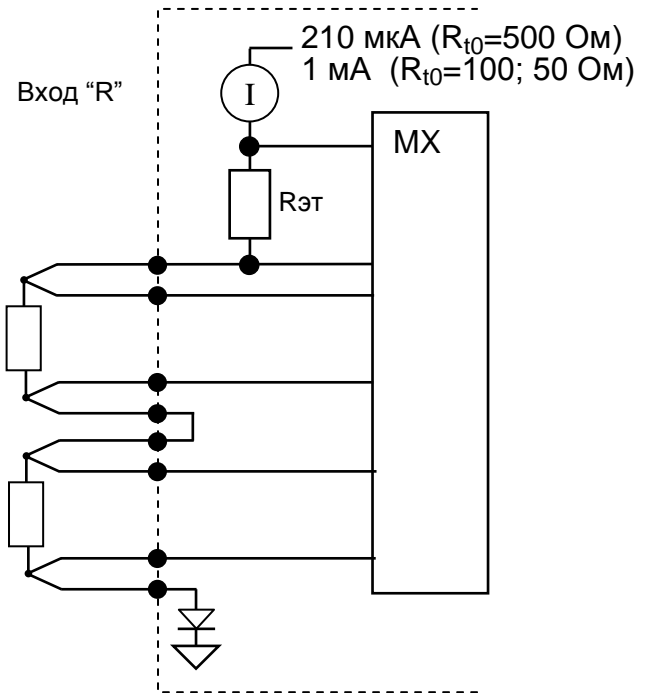
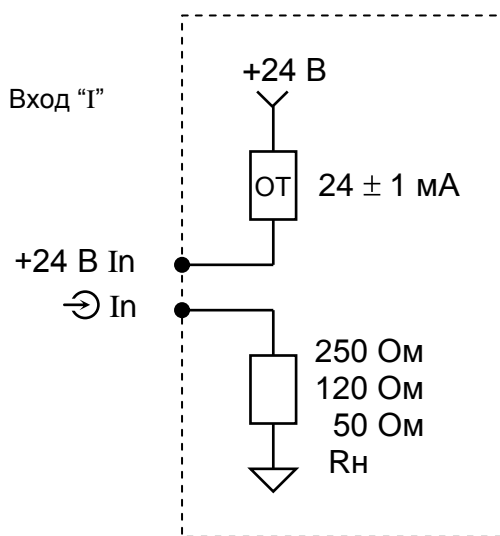
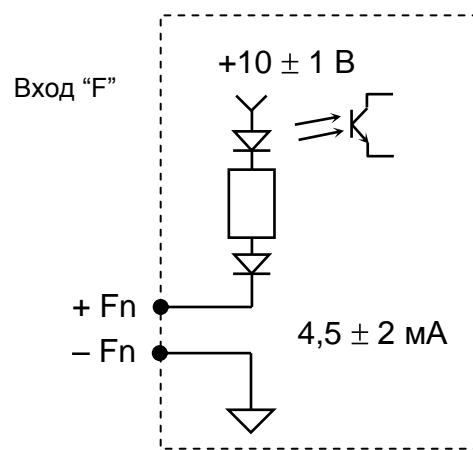
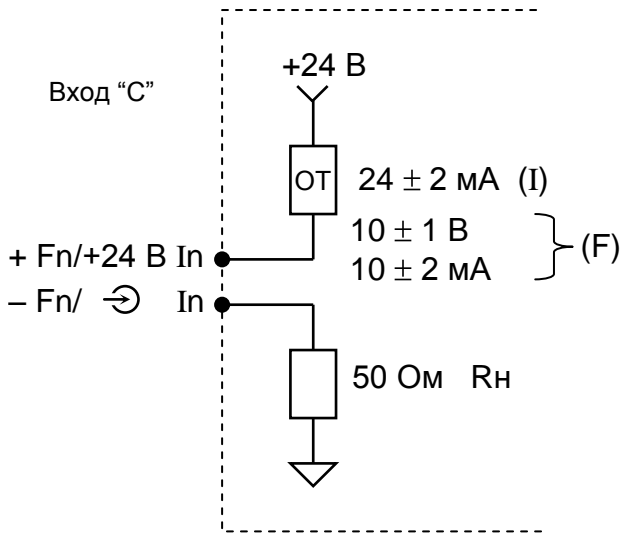
Вторичный прибор ИМ2300ИРР-1F





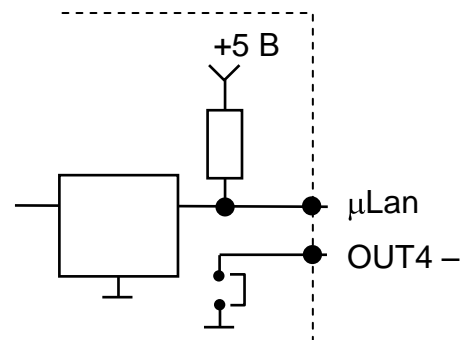
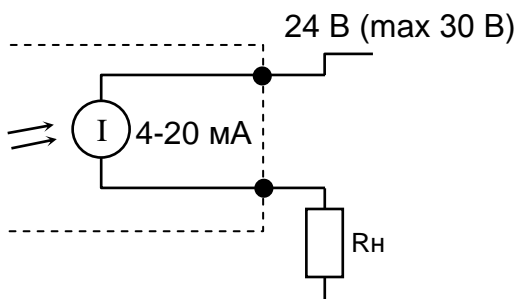
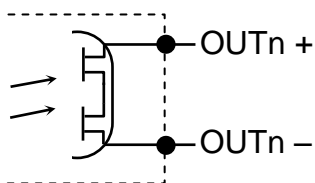
**Б.9 Схемы входов и выходов**

Входы



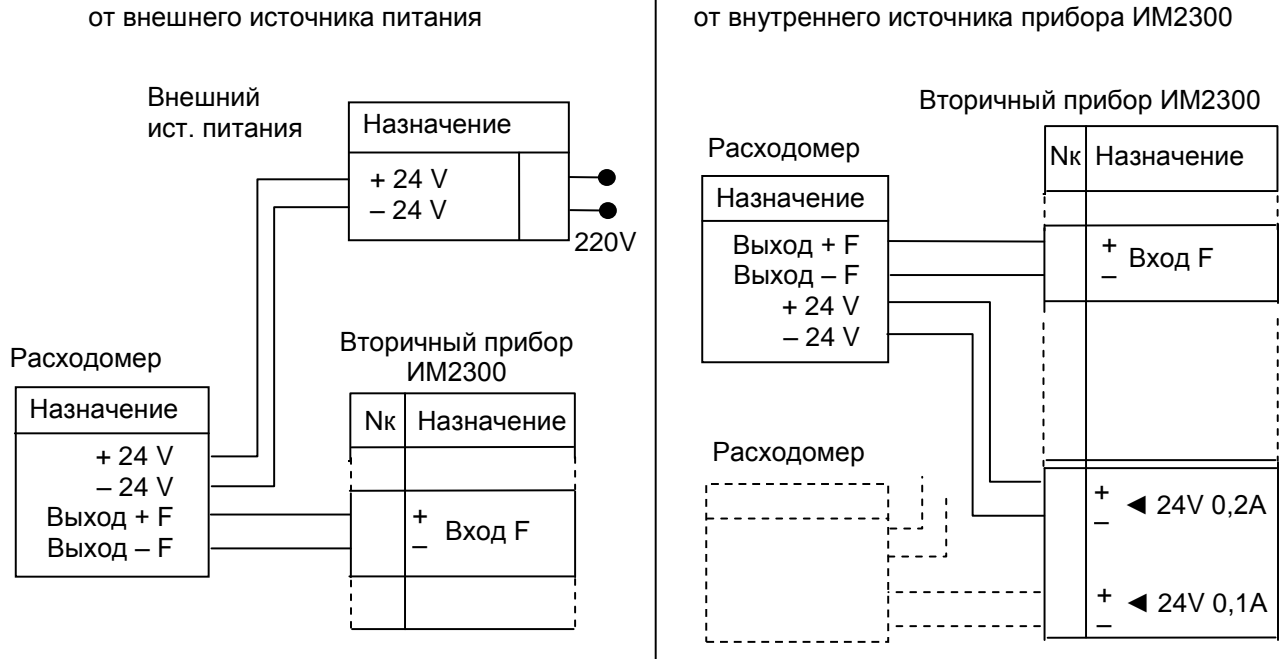
ОТ – ограничитель тока

Выходы

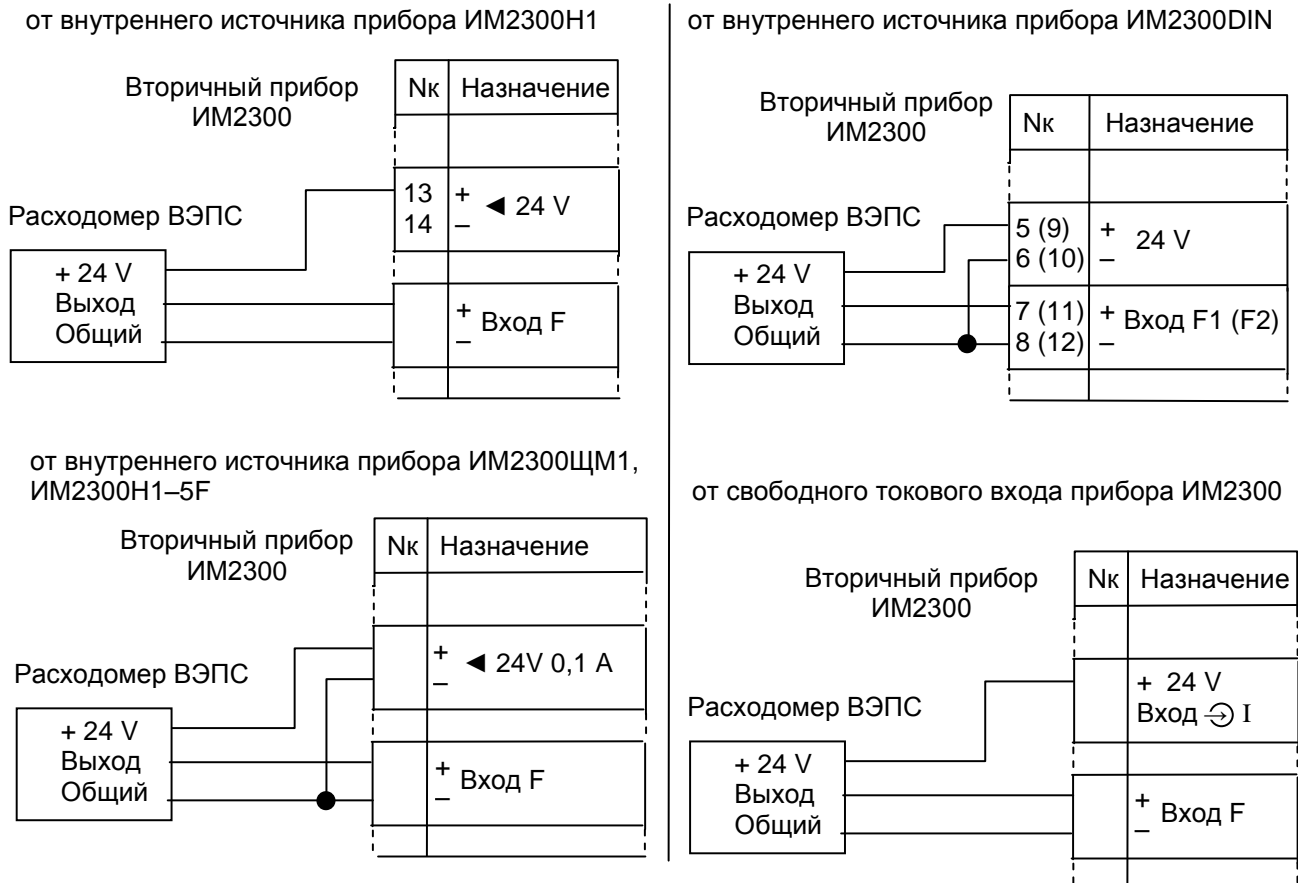


## Б.10 Схемы питания расходомеров

### Схемы питания расходомеров ПРИМ, Метран-300ПР, ЭРИС, ДРЖИ, ДРГ и др.



### Схемы питания расходомеров ВЭПС



Примечание: Прибор ИМ2300 используется с расходомерами ПРИМ, ВЭПС, ДРЖИ, ДРГ, МЕТРАН, ЭРИС, а также любыми другими расходомерами, имеющими выходы, согласующиеся со входами прибора ИМ2300.

## Приложение В (обязательное)

### Варианты функционального исполнения

#### Перечень условных обозначений

Q <sub>o</sub>	– объемный расход, м <sup>3</sup> /ч
Q <sub>oi</sub>	– коэффициент расхода, л/имп (г/имп, вт·час/имп – в зависимости от типа датчика)
G <sub>o</sub>	– объем теплоносителя, м <sup>3</sup>
Q <sub>m</sub>	– массовый расход, кг/ч (т/ч)
G <sub>m</sub>	– масса теплоносителя, кг (т)
W <sub>t</sub>	– тепловая мощность, Гкал/ч
Q <sub>t</sub>	– количество тепловой энергии, Гкал
Q <sub>n</sub>	– объемный расход газа при стандартных условиях, м <sup>3</sup> /ч
G <sub>n</sub>	– объем газа при стандартных условиях, м <sup>3</sup>
Q <sub>p</sub>	– объемный расход газа при рабочих условиях, м <sup>3</sup> /ч
G <sub>p</sub>	– объем газа при рабочих условиях, м <sup>3</sup>
alfa	– постоянная расхода для диафрагмы
d <sub>20</sub>	– диаметр сужающего отверстия при t=20 °С, мм
D <sub>20</sub>	– диаметр трубопровода при t=20 °С, мм
d	– диаметр сужающего отверстия при рабочей температуре, мм
K <sub>t</sub>	– коэффициент теплового расширения диафрагмы
E	– коэффициент скорости входа
C <sub>inf</sub>	– коэффициент истечения при Re = бесконечность
K <sub>Re</sub>	– поправка на число Рейнольдса
K <sub>ш</sub>	– поправка на шероховатость поверхности трубы
K <sub>п</sub>	– поправка на притупление входной кромки отверстия
K	– коэффициент сжимаемости газа
dP	– перепад давления на диафрагме, кПа (кгс/м <sup>2</sup> )
P	– давление, кПа (МПа, кгс/см <sup>2</sup> )
P <sub>i</sub>	– избыточное давление, кПа (МПа, кгс/см <sup>2</sup> )
P <sub>a</sub>	– абсолютное давление, кПа (МПа, кгс/см <sup>2</sup> )
P <sub>б</sub>	– барометрическое давление, мм.рт.ст (кПа)
t	– температура, °С
T	– время, ч
h	– удельная энтальпия, ккал/кг
ε	– коэффициент расширения
ρ	– плотность, кг/м <sup>3</sup>
ρ <sub>n</sub>	– плотность при стандартных условиях, кг/м <sup>3</sup>
ПТ	– подающий трубопровод
ОТ	– обратный трубопровод
ТП	– трубопровод подпитки
СУ	– сужающее устройство
δX	– относительная погрешность измерения параметра "X"
ΔX	– абсолютная погрешность измерения параметра "X"
δC	– относительная погрешность вычислительных процедур прибора, включая вычисление плотности и энтальпии (см. п.1.2.2.1, п. 1.2.2.2) Для расходомеров с частотным выходом
F	– частота импульсов на выходе имитатора расходомера, Гц
F <sub>max</sub>	– частота, соответствующая верхнему пределу измерения, Гц
Q <sub>max</sub>	– расход, соответствующий верхнему пределу измерения, м <sup>3</sup> /ч
N	– количество импульсов на выходе имитатора расходомера
нм <sup>3</sup>	– объем газа при стандартных условиях (для индикации)
нм <sup>3</sup> /ч	– расход газа при стандартных условиях (для индикации)
Стандартные условия по ГОСТ 2939:	
температура	20 °С (293,15 °К)
давление	760 мм рт.ст.

## В.1 Теплосчетчик с расходомерами РИ (расходомеры с число-импульсным выходом)

<u>Датчики</u>	<u>Входы</u>
Расходомер РИ – подающий трубопровод	F1
Расходомер РИ – обратный трубопровод (трубопровод подпитки)	F2
Термометр сопротивления ТСП/ТСМ – подающий трубопровод	RT1
Термометр сопротивления ТСП/ТСМ – обратный трубопровод	RT2
Датчик давления 1	I3
Датчик давления 2	I4

### Индицируемые параметры

1. Кол-во тепл. энергии, Гкал	Qt
2. Тепловая мощность, Гкал/ч	Wt
3. Температура (подающий трубопровод), °С	t1
4. Температура (обратный трубопровод), °С	t2
5. Объемный расход (подающий трубопровод), м <sup>3</sup> /ч	Qo1
6. Объемный расход (обратный трубопровод (трубопровод подпитки)), м <sup>3</sup> /ч	Qo2
7. Массовый расход (подающий трубопровод), т/час	Qm1
8. Массовый расход (обратный трубопровод (трубопровод подпитки)), т/ч	Qm2
9. Масса теплоносителя (подающий трубопровод), т	Gm1
10. Масса теплоносителя (обратный трубопровод (трубопровод подпитки)), т	Gm2
11. Давление 1, МПа	P1
12. Давление 2, МПа	P2
13. Время наработки, ч	ts1
14. Время работы узла, ч	tm1

Вычисление проводится по формулам:

Объемный расход:  $Q_o = 3600 \cdot F \cdot Q_{oi} / 1000$ , м<sup>3</sup>/ч

Массовый расход:  $Q_m = Q_o \cdot \rho(t)$ , кг/ч

Масса:  $G_m = Q_{oi} \cdot N \cdot \rho(t)$ , кг

Тепловая мощность:  $W_t = Q_{m1} \cdot (h(t1) - h(t2)) \cdot 10^{-6}$ , Гкал/ч

(ПТ)

$W_t = Q_{m2} \cdot (h(t1) - h(t2)) \cdot 10^{-6}$ , Гкал/ч

(ОТ)

$W_t = (Q_{m1} \cdot (h(t1) - h(t2)) + Q_{m2} \cdot (h(t2) - h(t_{хв}))) \cdot 10^{-6}$ , Гкал/ч

(ПТ, ТП)

$W_t = (Q_{m1} \cdot (h(t1) - h(t_{хв})) - Q_{m2} \cdot (h(t2) - h(t_{хв}))) \cdot 10^{-6}$ , Гкал/ч

(ПТ, ОТ)

Кол-во теплоты:  $Q_t = G_{m1} \cdot (h(t1) - h(t2)) \cdot 10^{-6}$ , Гкал

(ПТ)

$Q_t = G_{m2} \cdot (h(t1) - h(t2)) \cdot 10^{-6}$ , Гкал

(ОТ)

$Q_t = (G_{m1} \cdot (h(t1) - h(t2)) + G_{m2} \cdot (h(t2) - h(t_{хв}))) \cdot 10^{-6}$ , Гкал

(ПТ, ТП)

$Q_t = (G_{m1} \cdot (h(t1) - h(t_{хв})) - G_{m2} \cdot (h(t2) - h(t_{хв}))) \cdot 10^{-6}$ , Гкал

(ПТ, ОТ)

Давление:  $P = (I - I_{min}) \cdot P_{max} / (I_{max} - I_{min})$ , МПа

Допустимая погрешность: для каналов t, P, Qo, Qm, Gm, Qt согласно п.1.2.2.1; 1.2.2.2

для канала Wt

$$\delta W_t = 2\delta Q_t$$

### Примечания:

1. Температура холодной воды записывается в виде константы, или измеряется дополнительным датчиком температуры типа ТСМУ / ТСПУ, подключаемого ко входу I5.

## В.2 Теплосчетчик с расходомерами по перепаду давления на СУ

<u>Датчики</u>	<u>Входы</u>
Дифф. датчик давления – подающий трубопровод	I1
Дифф. датчик давления – обратный трубопровод (трубопровод подпитки)	I2
Термометр сопротивления ТСП/ТСМ – подающий трубопровод	RT1
Термометр сопротивления ТСП/ТСМ – обратный трубопровод	RT2
Датчик давления 1	I3
Датчик давления 2	I4

### Индицируемые параметры

1. Кол-во тепл. энергии, Гкал	Qt
2. Тепловая мощность, Гкал/ч	Wt
3. Температура (подающий трубопровод), °С	t1
4. Температура (обратный трубопровод), °С	t2
5. Перепад давлений (подающий трубопровод), кПа	dP1
6. Перепад давлений (обратный трубопровод (трубопровод подпитки)), кПа	dP2 (dP3)
7. Массовый расход (подающий трубопровод), т/ч	Qm1
8. Массовый расход (обратный трубопровод (трубопровод подпитки)), т/ч	Qm2 (Qm3)
9. Масса теплоносителя (подающий трубопровод), т	Gm1
10. Масса теплоносителя (обратный трубопровод (трубопровод подпитки)), т	Gm2 (Gm3)
11. Давление 1, МПа	P1
12. Давление 2, МПа	P2
13. Время наработки, ч	ts1
14. Время работы узла, ч	tm1

Вычисление проводится по формулам:

Перепад давления:  $dP = (I - I_{min}) \cdot dP_{max} / (I_{max} - I_{min})$ , кПа

Массовый расход:  $Q_m = Q_m(dP, t)$ , кг/ч, в соответствии с алгоритмом ГОСТ 8.586.(1-5)-2005

Масса:  $G_m = Q_m \cdot T$ , кг

Тепловая мощность:  $W_t = Q_{m1} \cdot (h(t1) - h(t2)) \cdot 10^{-6}$ , Гкал/ч (ПТ)  
 $W_t = Q_{m2} \cdot (h(t1) - h(t2)) \cdot 10^{-6}$ , Гкал/ч (ОТ)  
 $W_t = (Q_{m1} \cdot (h(t1) - h(t2)) + Q_{m2} \cdot (h(t2) - h(t_{хв}))) \cdot 10^{-6}$ , Гкал/ч (ПТ, ТП)  
 $W_t = (Q_{m1} \cdot (h(t1) - h(t_{хв})) - Q_{m2} \cdot (h(t2) - h(t_{хв}))) \cdot 10^{-6}$ , Гкал/ч (ПТ, ОТ)

Кол-во теплоты:  $Q_t = G_{m1} \cdot (h(t1) - h(t2)) \cdot 10^{-6}$ , Гкал (ПТ)  
 $Q_t = G_{m2} \cdot (h(t1) - h(t2)) \cdot 10^{-6}$ , Гкал (ОТ)  
 $Q_t = (G_{m1} \cdot (h(t1) - h(t2)) + G_{m2} \cdot (h(t2) - h(t_{хв}))) \cdot 10^{-6}$ , Гкал (ПТ, ТП)  
 $Q_t = (G_{m1} \cdot (h(t1) - h(t_{хв})) - G_{m2} \cdot (h(t2) - h(t_{хв}))) \cdot 10^{-6}$ , Гкал (ПТ, ОТ)

Давление:  $P = (I - I_{min}) \cdot P_{max} / (I_{max} - I_{min})$ , МПа

Допустимая погрешность: для каналов t, P, dP, Gm, Qt согласно п.1.2.2.1

для каналов Qm, Wt  
 $\delta Q_m = 2\delta G_m$   
 $\delta W_t = 2\delta Q_t$

Примечания:

- Температура холодной воды записывается в виде константы, или измеряется дополнительным датчиком температуры типа ТСМУ / ТСПУ, подключаемого ко входу I5.

### В.3 Теплосчетчик для пара с измерением расхода пара по перепаду давления на СУ и конденсата расходомером РИ

<u>Датчики</u>	<u>Входы</u>
Дифференциальный датчик давления – расход пара	I3
Датчик давления	I4
Расходомер РИ – расход конденсата	F1
Термометр сопротивления ТСП/ТСМ – пар	RT1
Термометр сопротивления ТСП/ТСМ – конденсат	RT2

#### Индицируемые параметры

1. Кол-во тепл. энергии, Гкал	Qt
2. Тепловая мощность, Гкал/ч	Wt
3. Температура (пар), °С	t1
4. Температура (конденсат), °С	t2
5. Перепад давлений (пар), кПа	dP
6. Объемный расход (конденсат), м <sup>3</sup> /ч	Qo
7. Массовый расход (пар), т/ч	Qm1
8. Массовый расход (конденсат), т/ч	Qm2
9. Масса теплоносителя (пар), т	Gm1
10. Масса (конденсат), т	Gm2
11. Давление (пар), МПа	P1
12. Давление, МПа	P2
13. Время наработки, ч	ts1
14. Время работы узла, ч	tm1

#### Вычисление проводится по формулам:

Перепад давления:	$dP = (I - I_{min}) \cdot dP_{max} / (I_{max} - I_{min})$ , кПа	(пар)
Давление избыточное:	$P_i = (I - I_{min}) \cdot P_{i_{max}} / (I_{max} - I_{min})$ , МПа	(пар)
Давление абсолютное:	$P_a = P_i + P_b \cdot 1,333 \cdot 10^{-4}$ , МПа	(пар)
Массовый расход:	$Q_{m1} = Q_{m1}(dP, t1, P_a)$ , кг/ч, в соответствии с алгоритмом ГОСТ 8.586.(1-5)-2005	(пар)
Масса:	$G_{m1} = Q_{m1} \cdot T$ , кг	(пар)
Тепловая мощность:	$W_{t1} = Q_{m1} \cdot (h(t1, P_a) - h(t_{xv})) \cdot 10^{-6}$ , Гкал/ч	(пар)
Кол-во теплоты:	$Q_{t1} = G_{m1} \cdot (h(t1, P_a) - h(t_{xv})) \cdot 10^{-6}$ , Гкал	(пар)
Объемный расход:	$Q_o = 3600 \cdot F \cdot Q_{oi} / 1000$ , м <sup>3</sup> /ч	(конденсат)
Массовый расход:	$Q_{m2} = Q_o \cdot \rho(t2)$ , кг/ч	(конденсат)
Масса:	$G_{m2} = Q_{oi} \cdot N \cdot \rho(t2)$ , кг	(конденсат)
Тепловая мощность:	$W_{t2} = Q_{m2} \cdot (h(t2) - h(t_{xv})) \cdot 10^{-6}$ , Гкал/ч	(конденсат)
Кол-во теплоты:	$Q_{t2} = G_{m2} \cdot (h(t2) - h(t_{xv})) \cdot 10^{-6}$ , Гкал	(конденсат)

Допустимая погрешность: для каналов t, P, dP, Gm, Qt согласно п.1.2.2.1  
для каналов Qo, Qm (конденсат) согласно п.1.2.2.1

для каналов Qo, Qm (пар)

$$\delta Q_o = \delta Q_m = 2\delta G_m,$$

для канала Wt (пар, конденсат)

$$\delta W_t = 2\delta Q_t$$

#### Примечания:

- Температура холодной воды записывается в виде константы, или измеряется дополнительным датчиком температуры типа ТСМУ / ТСПУ, подключаемого ко входу I6.
- Для расширения диапазона измерения возможна установка второго датчика перепада давления (ДД2), при этом переход вычислений с младшего датчика ДД1 на старший датчик ДД2 происходит автоматически по превышению верхнего предела измерения датчика ДД1.

## В.4 Теплосчетчик для пара ( с учетом конденсата ) с расходомерами РИ

<u>Датчики</u>	<u>Входы</u>
Расходомер РИ – расход пара	F1
Датчик давления	I3
Расходомер РИ – расход конденсата	F2
Термометр сопротивления ТСП/ТСМ – пар	RT1
Термометр сопротивления ТСП/ТСМ – конденсат	RT2

### Индицируемые параметры

1. Кол-во тепл. энергии, Гкал	Qt
2. Тепловая мощность, Гкал/ч	Wt
3. Температура (пар), °С	t1
4. Температура (конденсат), °С	t2
5. Объемный расход (пар), м <sup>3</sup> /ч	Qo1
6. Объемный расход (конденсат), м <sup>3</sup> /ч	Qo2
7. Массовый расход (пар), т/ч	Qm1
8. Массовый расход (конденсат), т/ч	Qm2
9. Масса (пар), т	Gm1
10. Масса (конденсат), т	Gm2
11. Давление (пар), МПа	P1
12. Время наработки, ч	ts1
13. Время работы узла, ч	tm1

Вычисление проводится по формулам:

Давление избыточное: $P_i = (I - I_{min}) \cdot P_{imax} / (I_{max} - I_{min})$ , МПа	(пар)
Давление абсолютное: $P_a = P_i + P_b \cdot 1,333 \cdot 10^{-4}$ , МПа	(пар)
Объемный расход: $Q_{o1} = 3600 \cdot F1 \cdot Q_{oi} / 1000$ , м <sup>3</sup> /ч	
Массовый расход: $Q_{m1} = Q_{o1} \cdot \rho(t1, P_a)$ , кг/ч	(пар)
Масса: $G_{m1} = Q_{oi} \cdot N \cdot \rho(t1, P_a)$ , кг	(пар)
Тепловая мощность: $W_{t1} = Q_{m1} \cdot (h(t1, P_a) - h(t_{xv})) \cdot 10^{-6}$ , Гкал/ч	(пар)
Кол-во теплоты: $Q_{t1} = G_{m1} \cdot (h(t1, P_a) - h(t_{xv})) \cdot 10^{-6}$ , Гкал	(пар)
Объемный расход: $Q_{o2} = 3600 \cdot F2 \cdot Q_{oi} / 1000$ , м <sup>3</sup> /ч	
Массовый расход: $Q_{m2} = Q_{o2} \cdot \rho(t2)$ , кг/ч	(конденсат)
Масса: $G_{m2} = Q_{oi} \cdot N \cdot \rho(t2)$ , кг	(конденсат)
Тепловая мощность: $W_{t2} = Q_{m2} \cdot (h(t2) - h(t_{xv})) \cdot 10^{-6}$ , Гкал/ч	(конденсат)
Кол-во теплоты: $Q_{t2} = G_{m2} \cdot (h(t2) - h(t_{xv})) \cdot 10^{-6}$ , Гкал	(конденсат)

Допустимая погрешность: для каналов t, P, Qo, Qm, Gm, Qt согласно п.1.2.2.1; 1.2.2.2

$$\text{для канала } W_t \\ \delta W_t = 2\delta Q_t$$

### Примечания:

- Температура холодной воды записывается в виде константы, или измеряется дополнительным датчиком температуры типа ТСМУ / ТСПУ, подключаемого ко входу I5.

## В.5 Вычислитель объема газа при стандартных условиях с измерением расхода по перепаду давления на СУ

<u>Датчики</u>	<u>Входы</u>
Дифференциальный датчик давления – расход газа	I3
Датчик давления	I4
Термометр сопротивления ТСП/ТСМ (ТСМУ/ТСПУ)	RT1(I5)

### Индицируемые параметры

1. Расход при стандартных условиях, (тыс.) м <sup>3</sup> /ч	Qn
2. Объем при стандартных условиях, (тыс.) м <sup>3</sup>	Gn
3. Перепад давлений, кПа	dP
4. Температура, °С	t
5. Избыточное давление, МПа	P
6. Время наработки, ч	ts1
7. Время работы узла, ч	tm1

### Вычисление проводится по формулам:

Перепад давления:  $dP = (I - I_{min}) \cdot dP_{max} / (I_{max} - I_{min})$ , кПа  
 Давление избыточное:  $P_i = (I - I_{min}) \cdot P_{i_{max}} / (I_{max} - I_{min})$ , МПа  
 Давление абсолютное:  $P_a = P_i + P_b \cdot 1,333 \cdot 10^{-4}$ , МПа

Расход в стандартных условиях:

$Q_n = Q_m / \rho_n$ , м<sup>3</sup>/ч, где  $Q_m = Q_m(dP, P, t)$ , кг/ч – массовый расход в соответствии с алгоритмом ГОСТ 8.586.(1-5)-2005

Объем в стандартных условиях:  $G_n = Q_n \cdot T$ , м<sup>3</sup>

Допустимая погрешность: для каналов t, P, dP, Gn согласно п.1.2.2.1

для канала Qn  
 $\delta Q_n = 2\delta G_n$ ,

### Примечания:

1. Для расширения диапазона измерения возможна установка второго датчика перепада давления (ДД2), при этом переход вычислений с младшего датчика ДД1 на старший датчик ДД2 происходит автоматически по превышению верхнего предела измерения датчика ДД1.



## В.6 Вычислитель объема газа при стандартных условиях с расходомером РИ

<u>Датчики</u>	<u>Входы</u>
Расходомер число-импульсный – расход газа	F1
Датчик давления	I3
Термометр сопротивления ТСП/ТСМ (ТСМУ/ТСПУ)	RT1(I4)

### Индицируемые параметры

1. Расход при стандартных условиях, (тыс.) м <sup>3</sup> /ч	Qn
2. Объем при стандартных условиях, (тыс.) м <sup>3</sup>	Gn
3. Расход в рабочих условиях, м <sup>3</sup> /ч	Qp
4. Объем в рабочих условиях, м <sup>3</sup>	Gp
5. Температура, °С	t
6. Избыточное давление, МПа	P
7. Время наработки, ч	ts1
8. Время работы узла, ч	tm1

Вычисление проводится по формулам:

Давление избыточное:  $P_i = (I - I_{min}) \cdot P_{imax} / (I_{max} - I_{min})$ , МПа

Давление абсолютное:  $P_a = P_i + P_b \cdot 1,333 \cdot 10^{-4}$ , МПа

Расход в рабочих условиях:  $Q_p = 3600 \cdot F \cdot Q_{oi} / 1000$ , м<sup>3</sup>/ч

Объем в рабочих условиях:  $G_p = Q_{oi} \cdot N$ , м<sup>3</sup>

Расход в стандартных условиях:  $Q_n = 2893 \cdot Q_p \cdot P_a / ((273,15 + t) \cdot K)$ , м<sup>3</sup>/ч

Объем в стандартных условиях:  $G_n = 2893 \cdot Q_{oi} \cdot N \cdot P_a / ((273,15 + t) \cdot K)$ , м<sup>3</sup>

Допустимая погрешность: для каналов t, P, Qp, Gp, Gn согласно п.1.2.2.1; 1.2.2.2

для канала Qn

$$\delta Q_n = 2\delta G_n,$$

## В.7 Вычислитель расхода жидкости с расходомером РИ

Датчики

Расходомер число-импульсный – расход жидкости  
Термометр сопротивления ТСП/ТСМ

Входы

F1  
RT1

### Индицируемые параметры

1. Массовый расход, т/ч	Qm
2. Масса, т	Gm
3. Объемный расход, м <sup>3</sup> /ч	Qo
4. Объем, м <sup>3</sup>	Go
5. Температура, °С	t
6. Время наработки, ч	ts1
7. Время работы узла, ч	tm1

Вычисление проводится по формулам:

Объемный расход:  $Q_o = 3600 \cdot F \cdot Q_{oi} / 1000, \text{ м}^3/\text{ч}$

Объем:  $G_o = Q_{oi} \cdot N, \text{ м}^3$

Массовый расход:  $Q_m = Q_o \cdot \rho(t), \text{ кг/ч}$

Масса:  $G_m = Q_{oi} \cdot N \cdot \rho(t), \text{ кг}$

Допустимая погрешность: согласно п.1.2.2.1; 1.2.2.2

## Приложение Г (обязательное)

### Чтение информации из приборов Н1, ЦМ1 и DIN по протоколу MODBUS RTU

#### Г.1 Общие положения.

**Г.1.1 Интерфейс:** RS-232 и RS-485. По отдельному заказу может устанавливаться второй (дополнительный) интерфейс RS485 (см. п. 1.2.6.5 РЭ).

**Г.1.2 Формат посылки:** 8 бит данных, бита четности нет, 2 стоп бита. Если в приборе установлен второй (дополнительный) интерфейс RS485 и данный интерфейс используется **только** для сбора данных по протоколу MODBUS, в нем может быть установлен 1 стоп бит.

**Г.1.3 Скорость обмена:** 9600 – 57600 бод. Скорости обмена по RS-232 и RS-485, а также количество стоп бит в дополнительном RS485, задаются при конфигурации прибора с помощью программы ImAddress\_a.exe или вручную в пункте меню *Параметры* → *Скорость (бит/с)* прибора.

**Г.1.4 Формат запроса и ответа** при чтении параметров прибора или текущих показаний:

*Запрос:*

Адрес	Функция	Начальный регистр		Кол-во регистров		К.С.	
		ст.байт	мл.байт	ст.байт	мл.байт	ст.байт	мл.байт
	0x03 (0x04)						

*Ответ на запрос:*

Адрес	Функция	Кол-во байт данных	Данные	К.С.	
				ст.байт	мл.байт
	0x03 (0x04)		...		

**Г.1.5 Адрес прибора** задается при конфигурации прибора с помощью программы ImAddress\_a.exe.

**Г.1.6 Порядок следования байт** при передаче 4-х байтовых целых чисел и чисел с пл.точкой задается при конфигурации прибора с помощью программы ImAddress\_a.exe или вручную в пункте меню *Параметры* → *Конфиг.прибора*. Заводская установка – старшим байтом вперед (см. табл. Г.1).

**Табл. Г.1. Порядок следования байт в ответе прибора (4 варианта):**

Варианты	Регистр m		Регистр m+1		Используется в ПО:
	ст. байт	мл. байт	ст. байт	мл. байт	
0	3	2	1	0	Взлет
1	1	0	3	2	Automated Solutions
2	0	1	2	3	ImServer
3	2	3	0	1	

Пример представления 4-х байтовых целых чисел и чисел с плав. точкой (байт 3 – старший, 0 – младший):

Целое 4-х байтовое число	12045			
его 16-й код	00	00	2F	0D
Число в формате пл. точка	101,25			
его 16-й код	42	CA	80	00
Номера байт	3	2	1	0

**Г.2 Чтение параметров прибора (функция 03):**

Доступные регистры:

Логический адрес	Физический адрес	Название параметра	Тип	Комментарии
416400	0x400F	Код задачи	unsigned short	
416402	0x4011	Первый символ номера прибора	char	'A' – 'F'
416403	0x4012	Второй символ номера прибора	char	'A' – 'Z'
416404	0x4013	Цифровая часть номера прибора	unsigned short	1 – 999
432785	0x8010	Текущее время в сек. с 00:00:00 01.01.1970	unsigned long	00:00:00 01.01.2000 ... 23:59:59 31.12.2037
432791	0x8016	Текущее время в сек. с 00:00:00 01.01.2000	unsigned long	00:00:00 01.01.2000 ... 23:59:59 31.12.2037

**Г.3 Чтение текущих показаний каналов (функция 04):**

Г.3.1. Регистры всех каналов прибора (по номерам в соответствии с паспортом ИМ2300):

Лог. адрес	Физ. адрес	Название параметра	Тип	Комментарии
349411	0xC102	Значение канала № 1	float	см. паспорт ИМ2300
349413	0xC104	Значение канала № 2	float	см. паспорт ИМ2300
349415	0xC106	Значение канала № 3	float	см. паспорт ИМ2300
.....	.....	.....	.....	.....
349471	0xC13E	Значение канала № 31	float	см. паспорт ИМ2300

Номера каналов определяются по приложению к бумажному паспорту, по электронному паспорту прибора (можно посмотреть программой ImProgram) или на дисплее прибора в пункте меню *Каналы*. Если по запрашиваемому номеру в приборе нет канала, возвращается значение 0.

**Кроме того, по протоколу MODBUS с помощью стандартных функций (3 или 4) можно читать:**

- Коды имен каналов
- Коды единиц измерения каналов
- Регистры нештатных ситуаций
- Текущие показания каналов с predetermined именами
- Последние записи в почасовом, посуточном и помесечном архиве

**С помощью нестандартной функции 65 можно читать любые записи в архивах.** Функция позволяет читать одну запись из архива в формате Взлет (каналы с predetermined именами) и в формате ИМ2300 (все архивируемые каналы по порядку в соответствии с паспортом прибора) Строка в архивах выбирается по номеру или по времени записи. Время в возвращаемой записи можно задавать в сек. с 01.01.1970 или 01.01.2000.

Более подробно протокол обмена и регистры описаны в приложении *Описание работы ИМ2300 по MODBUS.pdf*  
см. [www.okbmayak.perm.ru](http://www.okbmayak.perm.ru)

**Приложение Д  
(справочное)**

**Опросные листы**

**Д1.1 Опросный лист для теплоэнергоконтроллеров (кроме ИМ2300Н1-5F2I4R)**

Теплоэнергоконтроллер ИМ2300 \_\_\_\_\_

Заказчик: \_\_\_\_\_

Прибор N: \_\_\_\_\_ Назначение: \_\_\_\_\_

Интервал регистрации: \_\_\_\_\_ минут

Отчетный период регистрации: \_\_\_\_\_ суток

Вычисляемые параметры: \_\_\_\_\_

Выходные каналы: \_\_\_\_\_

Измерительные каналы (максимум 8 каналов):

Канал	Перв.пр.	Сигнал	Параметр	Диапазон	Р	Комментарий
1 (F,I)						
2 (F,I)						
3 (F,I)						
4 (F,I)						
5 (I)						
6 (I)						
7 (I)						
8 (I)						
9 (R)						
10(R)						

**Канал:**

**1-8 (F,I)** – токовый, потенциальный или числоимпульсный(частотный) сигнал

**9-10 (R)** – термометр сопротивления (4-х проводная схема подключения)

**Первичные преобразователи:**

**ТСМ** – термометр сопротивления медный

**ТСП** – термометр сопротивления платиновый

**ДИ, ДА** – датчик избыточного или абсолютного давления

**ДД** – дифференциальный датчик давления  
(приложить расчет сужающего устройства)

**РИ** – расходомер с числоимпульсным (частотным) выходом

**РТ** – расходомер с токовым выходом

... – другие типы датчиков

**Сигнал:** (0 – 5) мА, (0 – 20) мА, (4 – 20) мА; (0 – 5) В, (0 – 10) В; л/имп (Красх.)

**Параметр:**

**T**, град.С – температура

**P(dP)**, кПа, МПа (кгс/кв.см, кгс/кв.м) – давление (перепад давления)

**Qo**, куб.м/ч, **Qm**, тонн/час – объемный (массовый) расход

– другие параметры

**Р:** регистрация параметра: + есть, – нет (если необходимо регистрировать вычисляемые параметры, то пометить их знаком \*).

Лист заполнил:

Дата:

**Д1.2 Опросный лист для теплоэнергоконтроллеров ИМ2300Н1-5F2I4R**

Заказчик: \_\_\_\_\_

Прибор N: \_\_\_\_\_ Назначение: \_\_\_\_\_

Интервал регистрации: \_\_\_\_\_ минут

Отчетный период регистрации: \_\_\_\_\_ суток

Вычисляемые параметры: \_\_\_\_\_

Выходные каналы: \_\_\_\_\_

Измерительные каналы (максимум 11 каналов):

Канал	Перв.пр.	Сигнал	Параметр	Диапазон	P	Комментарий
1 (F)						
2 (F)						
3 (F)						
4 (F)						
5 (F)						
6 (I)						
7 (I)						
8 (R)						
9 (R)						
10 (R)						
11 (R)						

**Канал:****1-5 (F)** – числоимпульсный(частотный) сигнал**6-7 (I)** – токовый сигнал**8-11 (R)** – термометр сопротивления (4-х проводная схема подключения)**Первичные преобразователи:****ТСМ** – термометр сопротивления медный**ТСП** – термометр сопротивления платиновый**ДИ, ДА** – датчик избыточного или абсолютного давления**РИ** – расходомер с числоимпульсным (частотным) выходом

... – другие типы датчиков

**Сигнал:** (0 – 5) мА, (0 – 20) мА, (4 – 20) мА; (0 – 5) В, (0 – 10) В; л/имп (Красх.)**Параметр:****T**, град.С – температура**P(dP)**, кПа, МПа (кгс/кв.см, кгс/кв.м) – давление (перепад давления)**Qo**, куб.м/ч, **Qm**, тонн/час – объемный (массовый) расход

– другие параметры

**P:** регистрация параметра: + есть, – нет (если необходимо регистрировать вычисляемые параметры, то пометить их знаком \*).

Лист заполнил:

Дата: